



অফিস আদেশ

তারিখ : ০৬/১০/২০১৮ খ্রিঃ

স্টাফ কাউন্সিলের ২৭/০৯/২০১৮ খ্রিঃ তারিখের রেজুলেশন এর ভিত্তিতে সর্বসম্মতিক্রমে অত্র কলেজ ক্যাম্পাসে অবস্থিত মসজিদের সার্বিক উন্নয়নের লক্ষ্যে ০৭ (সাত) সদস্য বিশিষ্ট একটি মসজিদ উন্নয়ন কমিটি গঠন করা হলো। কমিটি নিম্নস্বাক্ষরকারীর সাথে পরামর্শক্রমে উক্ত কার্যক্রম সম্পন্ন করবেন।

মসজিদ উন্নয়ন কমিটি :

- ০১ জনাব মোঃ আশরাফুল আলম, সহকারী অধ্যাপক
- ০২ জনাব মোঃ সাহেদুল আলম, সহকারী অধ্যাপক
- ০৩ জনাব মোঃ আবু রায়হান, প্রভাষক
- ০৪ জনাব মোস্তফা আলমগীর সিদ্দিক, প্রভাষক
- ০৫ জনাব মোঃ মাইনুল হক, কম্পিউটার অপা.সুপা
- ০৬ জনাব এফ.এম মঞ্জুরুল ইসলাম, প্রধান সহকারী
- ০৭ জনাব মোঃ রায়হান উদ্দিন, ইমাম, অত্র কলেজ

- আহবায়ক

- সদস্য

- সদস্য

- সদস্য

- সদস্য

- সদস্য

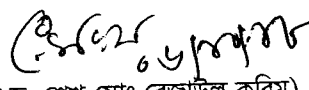
- সদস্য

মসজিদ কমিটির কাজের কার্য পরিধি (Terms of Reference) :

- ০১) মসজিদের বর্তমান আয়ের উৎস সমূহ চিহ্নিত করা।
- ০২) বর্তমান মসজিদ ফাণ্ডে কত টাকা ব্যালেন্স আছে তা উল্লেখ করা।
- ০৩) মসজিদের ইমাম ও মোয়াজ্জিন এর বেতন ও ভাতা প্রতিমাসে কত তা উল্লেখ করা। ইমাম ও মোয়াজ্জিন এর বেতন সর্বসাকুল্য (Consolidated) কিনা উল্লেখ করা।
- ০৪) এইচ.এচ.টি.টি.আই, খুলনা এর ভূমিকা নিরূপন করা।
- ০৫) এলাকাবাসী ও অন্যান্য দাতা সংস্থার ভূমিকা নিরূপন করা।
- ০৬) মসজিদটি দোতলা করতে হলে কত টাকার প্রয়োজন, তার প্রকুলিত ব্যয় নিম্নের ছক অনুসারে যাচাই করা।

ক্রমিক নং	মালামাল ও শ্রমিকের বিবরণ	পরিমাণ	এমাউন্ট	মন্তব্য

আগামী ৩০/১০/২০১৮ তারিখের মধ্যে কমিটিকে রিপোর্ট প্রদানের জন্য অনুরোধ করা হলো।


(প্রফেসর ড. শেখ মোঃ রেজাউল করিম)

আইডি নং-৮২২৫

অধ্যক্ষ

সরকারি টিচার্স ট্রেনিং কলেজ, খুলনা।

ফোন-০৪১-৭৭৪৫৫১

স্মারক নং- টি.টি. কলেজ/খুলনা/৬৬২
সদয় অবগতি ও প্রয়োজনীয় কার্যার্থে অনুলিপি প্রেরিত হলো :

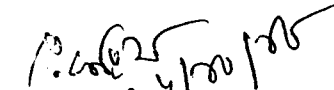
তারিখ : ০৬/১০/১৮

০১। উপাধ্যক্ষ, অত্র কলেজ

০২। জনাব,-----

০৩। হিসাব শাখা, অত্র কলেজ।

০৪। সংরক্ষণ নথি।

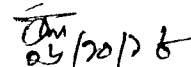

(প্রফেসর ড. শেখ মোঃ রেজাউল করিম)

আইডি নং-৮২২৫

অধ্যক্ষ

সরকারি টিচার্স ট্রেনিং কলেজ, খুলনা।

ফোন-০৪১-৭৭৪৫৫১

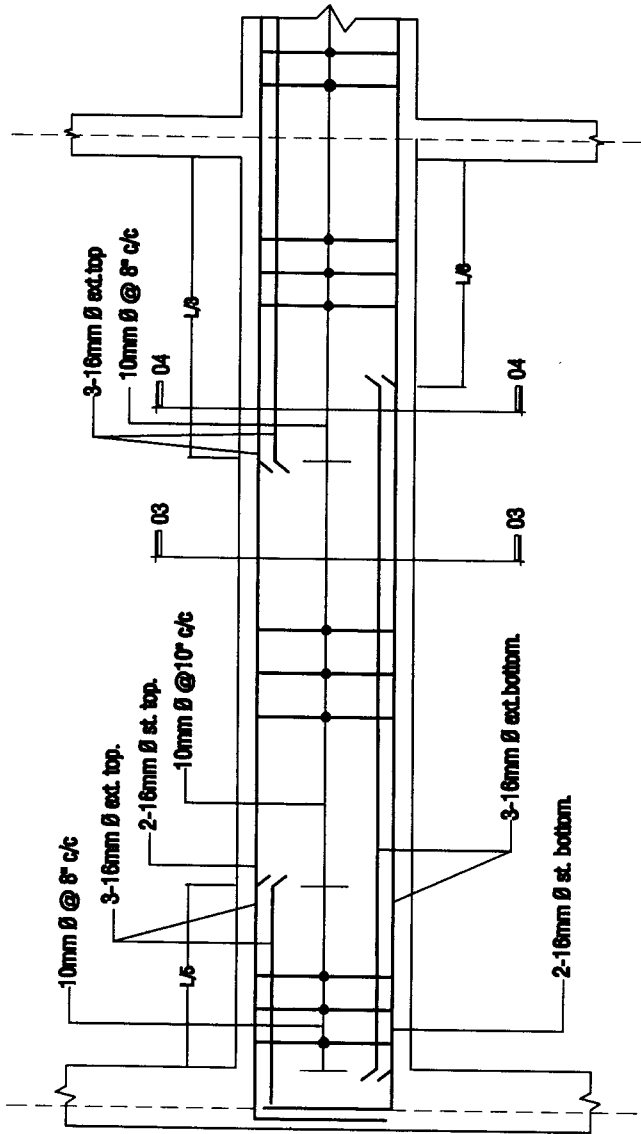

০৬/১০/১৮

ಗೃಹ ನಿರ್ಮಾಣ

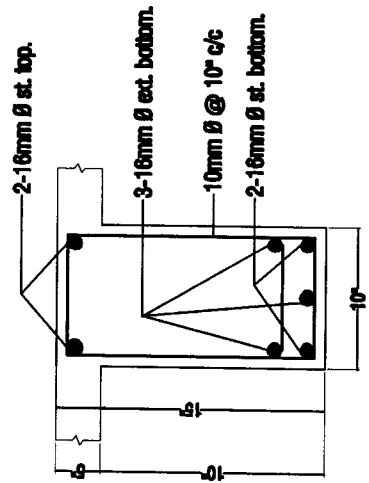
- ೧) ಅನುಬಂಧದ ನಡವಳಿಗಳಿಗೆ ಸಂಬಂಧಿಸಿದಂತೆ ಎಲ್ಲಾ ದಾಖಲೆಗಳನ್ನು ಸಮಗ್ರವಾಗಿ ಪರಿಶೀಲಿಸಿ ಮತ್ತು ಸರಿಯಾದ ದಾಖಲೆಗಳನ್ನು ಸಲ್ಲಿಸುವಂತೆ ಸೂಚಿಸಿ.
- ೨) ಅನುಬಂಧದ ಸಂಪೂರ್ಣತೆಯನ್ನು ಪರಿಶೀಲಿಸಿ ಮತ್ತು, ಸಮಗ್ರವಾಗಿ ಪರಿಶೀಲಿಸಿ. ಈ ಕೆಳಕಂಡಂತಿ
೧/೨೦/೨೦೧೮ ರೀತಿ: ಅನುಬಂಧ, ಸಂಖ್ಯೆ - ೨೦.೦೦ ರೀತಿ
- ೩) ಅನುಬಂಧದ ಸಮಗ್ರತೆಯನ್ನು ಪರಿಶೀಲಿಸಿ ಮತ್ತು ಅನುಬಂಧದ ದಾಖಲೆಗಳನ್ನು ಸಮಗ್ರವಾಗಿ ಪರಿಶೀಲಿಸಿ ಮತ್ತು ಸರಿಯಾದ ದಾಖಲೆಗಳನ್ನು ಸಲ್ಲಿಸುವಂತೆ ಸೂಚಿಸಿ.
- ೪) ಅನುಬಂಧದ ಸಂಪೂರ್ಣತೆಯನ್ನು ಪರಿಶೀಲಿಸಿ ಮತ್ತು, ಸಮಗ್ರವಾಗಿ ಪರಿಶೀಲಿಸಿ. ಈ ಕೆಳಕಂಡಂತಿ
೨೦.೦೦ ರೀತಿ.

ಅನುಬಂಧದ ಸಮಗ್ರತೆಯನ್ನು ಪರಿಶೀಲಿಸಿ ಮತ್ತು ಅನುಬಂಧದ ದಾಖಲೆಗಳನ್ನು ಸಮಗ್ರವಾಗಿ ಪರಿಶೀಲಿಸಿ ಮತ್ತು ಸರಿಯಾದ ದಾಖಲೆಗಳನ್ನು ಸಲ್ಲಿಸುವಂತೆ ಸೂಚಿಸಿ.

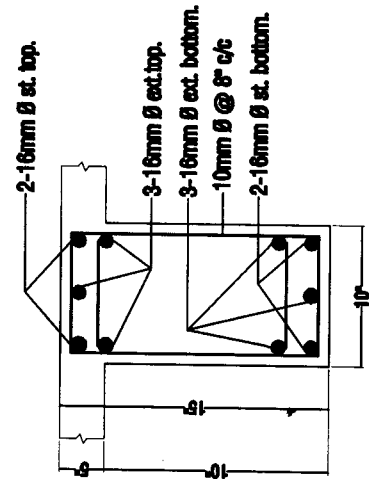
ಅನುಬಂಧದ ಸಂಪೂರ್ಣತೆಯನ್ನು ಪರಿಶೀಲಿಸಿ ಮತ್ತು, ಸಮಗ್ರವಾಗಿ ಪರಿಶೀಲಿಸಿ. ಈ ಕೆಳಕಂಡಂತಿ
೨೦.೦೦ ರೀತಿ.



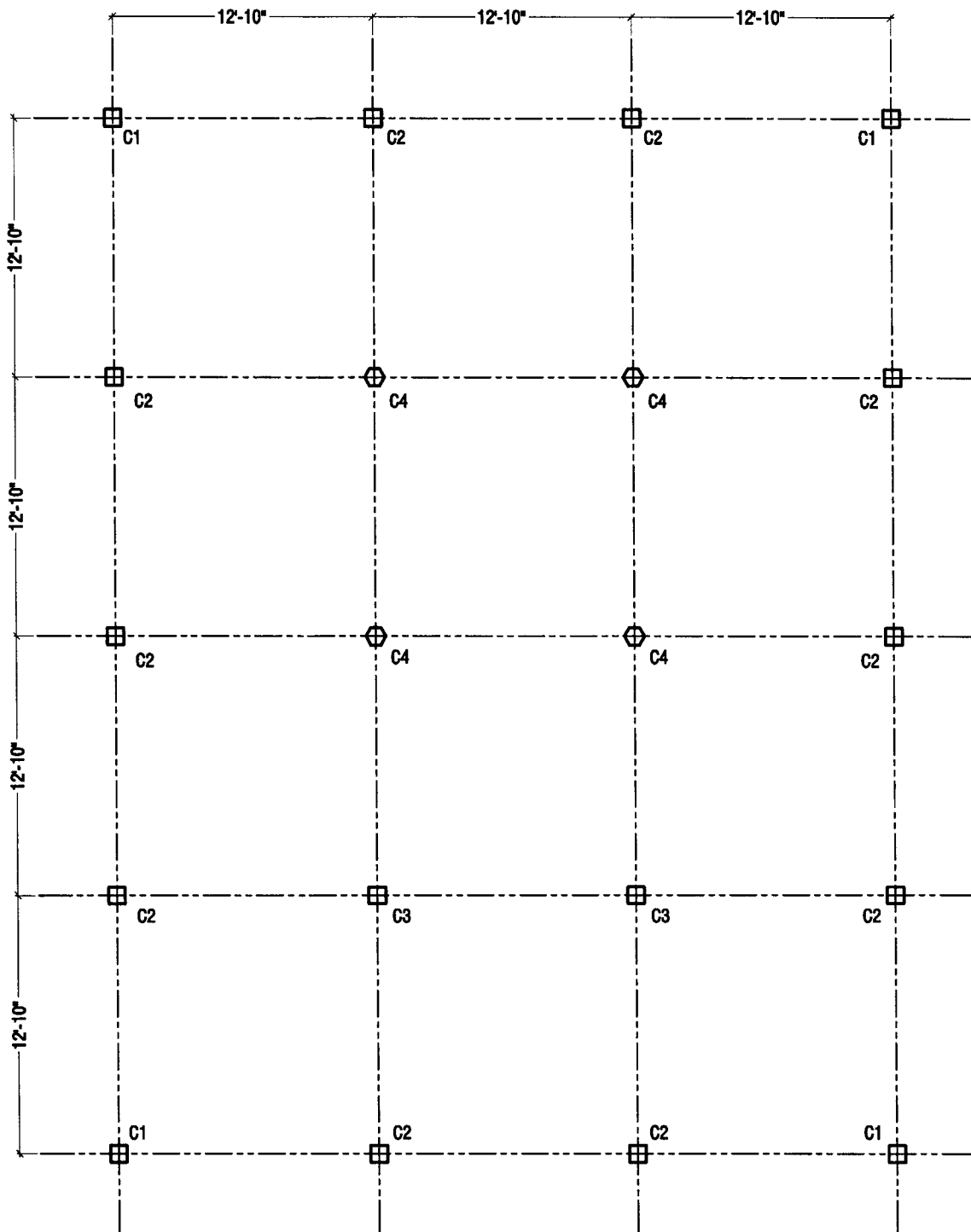
LONGITUDINAL SECTION OF ROOF BEAM 02



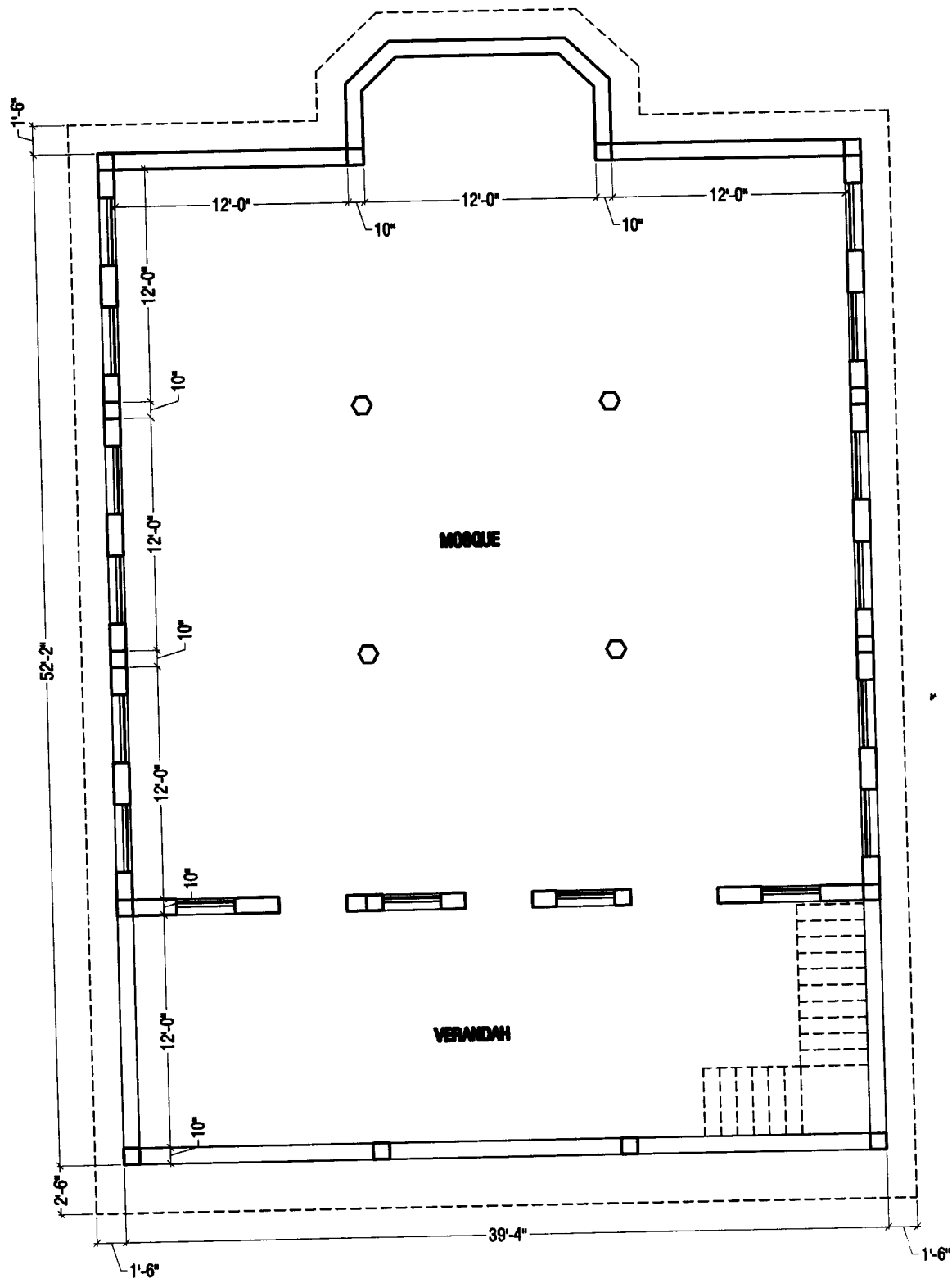
SECTION : 03-03



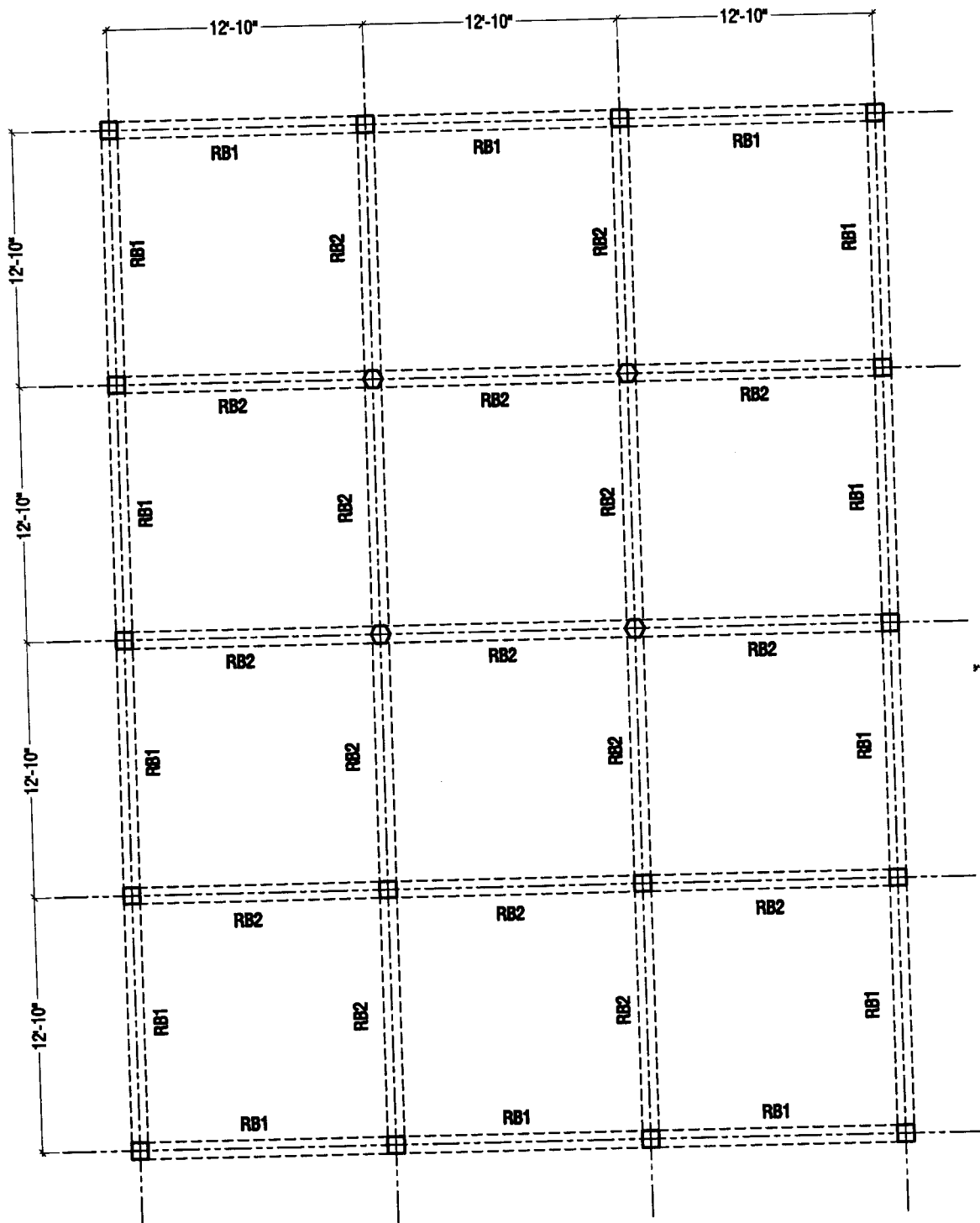
SECTION : 04-04



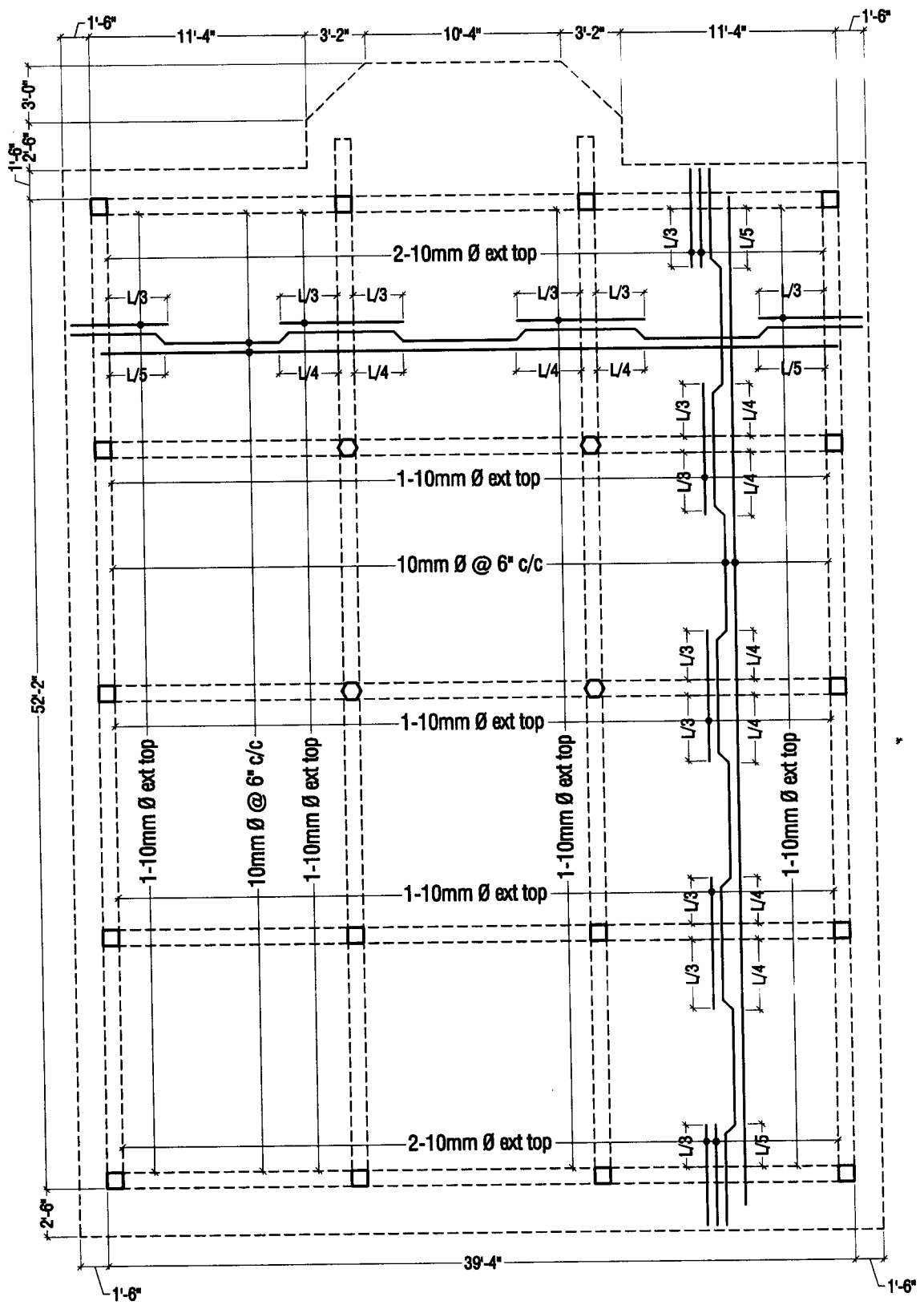
COLUMN LAY OUT
SCALE: 1:100



GROUND FLOOR PLAN
SCALE: 1:100

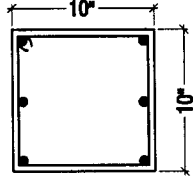
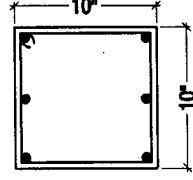
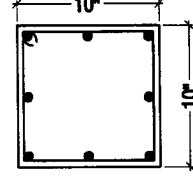
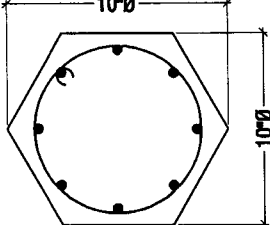


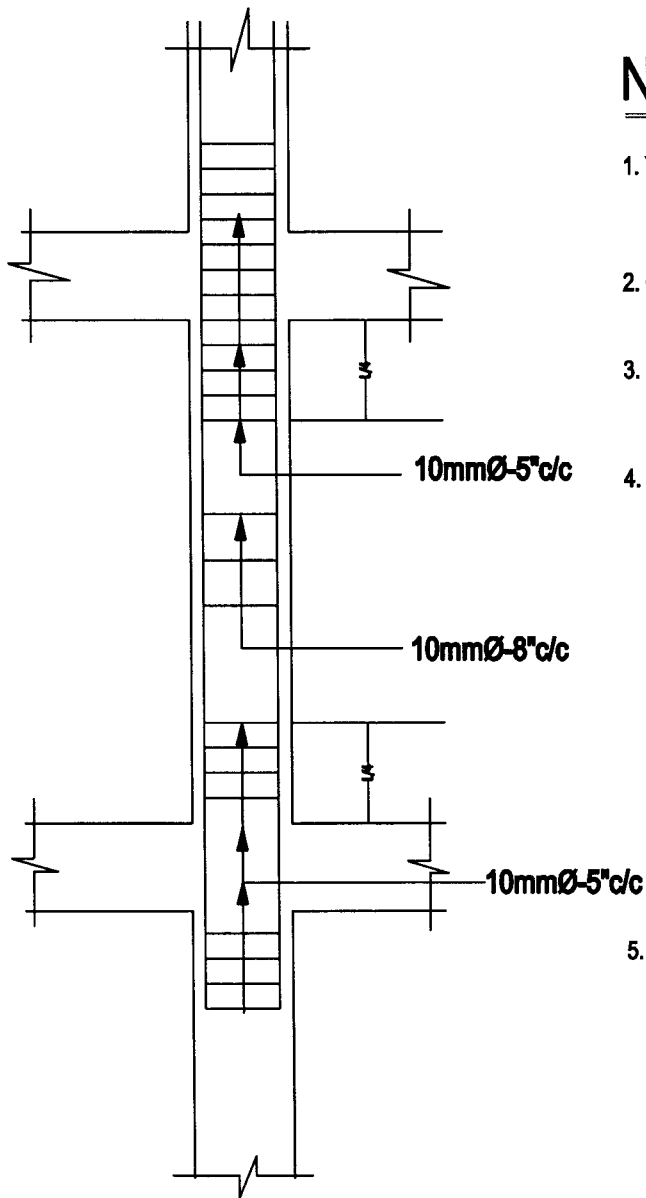
ROOF BEAM LAY OUT
SCALE:-1:100



Reinforcement of typical floor slab.
Slab Thickness = 5"

COLUMN SCHEDULE

COLUMN	COLUMN SECTION ABOVE G.L	10mm Ø 8" c/c tie bar
C1	 <p>6-16mmØ</p>	
C2	 <p>6-16mmØ</p>	
C3	 <p>8-16mmØ</p>	
C4	 <p>8-16mmØ</p>	

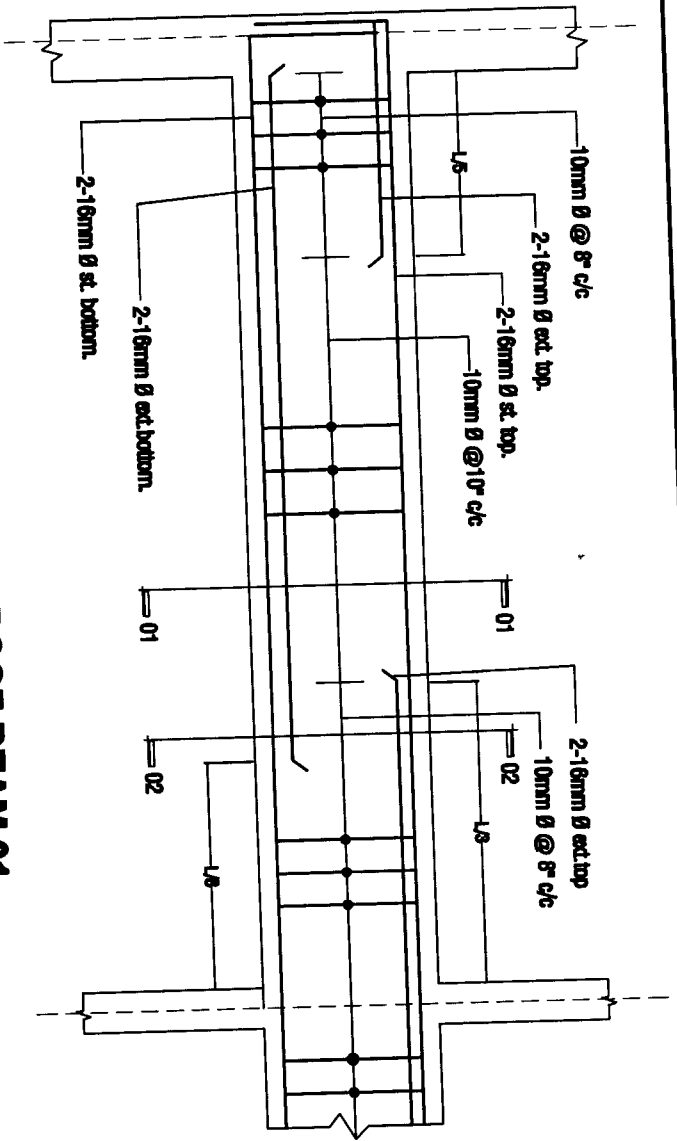


NOTE:

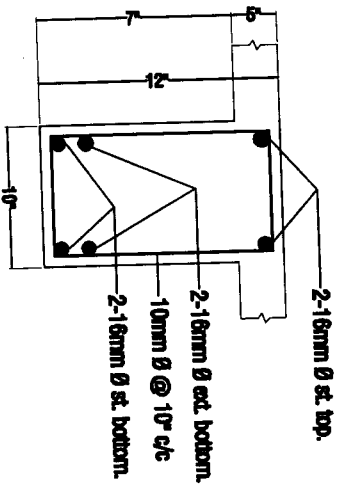
1. YIELD STRENGTH OF STEEL :
 - a) $f_y = 60,000$ psi (Except 1(b).)
 - b) $f_y = 40,000$ psi (Only Ties & Strip)
2. CRUSHING STRENGTH OF CONCRETE :
 - a) $f_c' = 4,000$ psi
3. a) Use Brick chips for Footing, Grade beam, Column of Below Ground Level
 b) Use brick chips (Everything except 3.a)
4. CLEAR COVER :
 - a) FOOTING- 3"
 - b) COLUMN :
 - i) BELOW GROUND LEVEL $2\frac{1}{2}$ "
 - ii) ABOVE GROUND LEVEL $1\frac{1}{2}$ "
 - c) GRADE BEAM ----- 2"
 - d) BEAM ----- $1\frac{1}{2}$ "
 - e) SLAB ----- $\frac{3}{4}$ "
 - f) STAIR ----- 1"
 - g) UNDER GROUND WATER RESERVOIR
 - i) BOTTOM SLAB 2"
 - ii) VERTICAL WALL 2"
 - iii) TOP SLAB 1"
5. LAPPING LENGTH :
 - a) COLUMN - 30D
 - b) BEAM, GRADE BEAM, SLAB-35D
 (WHERE D IS THE DIAMETER OF ROD)

TIE DETAILS FOR COLUMN

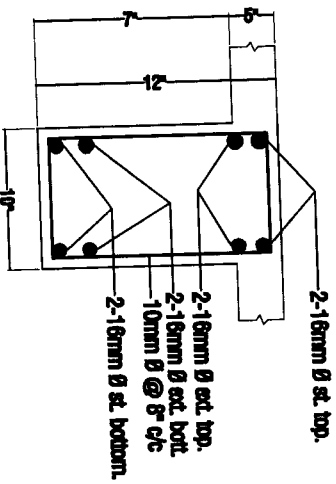
TIES 10mmØ @ 5" C/C IN COLUMN BEAM JOINT UPTO L/4
 TIES 10mmØ @ 8" C/C IN MIDDLE PORTION



LONGITUDINAL SECTION OF ROOF BEAM 01



SECTION : 01-01



SECTION : 02-02

স্বাক্ষরিত চিঠির তালিকা

সং - ০৮/১৭৯

কোম্পানী ও কলিকাতা লিমিটেড (৫) এর :

২।

৫। স্বাক্ষরিত

৩। মোঃ হাফিজুর রহমান - স্বাক্ষরিত

৪। মোঃ মাহবুবুল হক - স্বাক্ষরিত

৬। মোঃ মাহবুবুল হক - স্বাক্ষরিত

৬। মোঃ মাহবুবুল হক - স্বাক্ষরিত

৭। এ. মাহবুবুল হক, স্বাক্ষরিত - স্বাক্ষরিত

স্বাক্ষরিত

০৮/১৭৯

প্রফেসর ড. শেখ মোঃ রেজাউল করিম
আই.ডি.নং-৮২২৫
অধ্যক্ষ
বি.সি.এস (সাধারণ শিফা)
সরকারি ডিচার্স ট্রেনিং কলেজ, খুলনা

স্বাক্ষরিত স্মৃতি স্মারক

সং- ০৬/০২/২০১৭

শ্রী শ্রী স্মৃতি স্মারক (০৬/০২/২০১৭)

১

২। স্বাক্ষরিত স্মৃতি স্মারক, শ্রী শ্রী স্মৃতি স্মারক - সং- ০৬/০২/২০১৭

৩। মোঃ মোস্তাফিজুর রহমান, শ্রী শ্রী স্মৃতি স্মারক - সং- ০৬/০২/২০১৭

৪। মোঃ হামিদুল হক, শ্রী শ্রী স্মৃতি স্মারক - সং- ০৬/০২/২০১৭

৫। মোঃ হামিদুল হক, শ্রী শ্রী স্মৃতি স্মারক - সং- ০৬/০২/২০১৭

৬। মোঃ মোস্তাফিজুর রহমান, শ্রী শ্রী স্মৃতি স্মারক - সং- ০৬/০২/২০১৭

৭। শ্রী শ্রী স্মৃতি স্মারক - সং- ০৬/০২/২০১৭

সং- ০৬/০২/২০১৭

প্রফেসর ড. শেখ মোঃ রেজাউল করিম
আই.ডি.নং-৮২২৫
অধ্যক্ষ
বি.সি.এস. (স্বাক্ষরিত স্মৃতি স্মারক)
সরকারি ডিগ্রি কলেজ, মুন্সিংগা

গণপ্রজাতন্ত্রী বাংলাদেশ সরকার
অধ্যক্ষের কার্যালয়
সরকারি টিচার্স ট্রেনিং কলেজ, খুলনা।



Web : ttc.khulna.gov.bd, E-mail : tckhul@yahoo.com

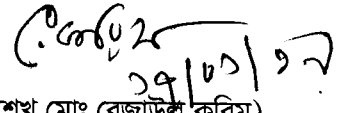
স্মারক নং- টি.টি. কলেজ/খুলনা/ ৭৭৬

তারিখ: ১৭/০১/২০১৯ খ্রি.

বিষয়: মসজিদের জন্য ৪০০০০/- (চল্লিশ হাজার) টাকা উত্তোলন প্রসঙ্গে।

সূত্র নং:- অত্র কলেজের পত্র স্মারক নং-টিটি কলেজ/খুলনা/৬৪৬, তারিখ ১৫/১০/২০১৮ খ্রি.

উপর্যুক্ত বিষয় ও সূত্র অনুসারে ইউনিয়ন পরিষদ চেয়ারম্যান মহোদয়ের নিকট ৪০০০০/- (চল্লিশ হাজার টাকা) প্রাপ্তির জন্য একটি কমিটি গঠন করে প্রেরণ করা হয়েছে। উক্ত সূত্র মোতাবেক কমিটি ৪০০০০/- (চল্লিশ হাজার) টাকা দ্বিতীয় তলার ছাদের সিলিং প্লাস্টার করার কাজে খরচ করা হবে মর্মে দিকান্ত গ্রহণ করেছে। এমতাবস্থায় বরাদ্দকৃত টাকা প্রাপ্তির জন্য আপনাকে অনুরোধ করা হলো। উল্লেখ্য যে, ২/১/২০১৯ তারিখ মসজিদের দ্বিতীয় ছাদ ঢালাই হয়েছে।


(প্রফেসর ড. শেখ মোঃ রেজাউল করিম)
আইডি নং-৮২২৫
অধ্যক্ষ
সরকারি টিচার্স ট্রেনিং কলেজ, খুলনা।
ফোন-০৪১-৭৭৪৫৫১

প্রাপক :

চেয়ারম্যান

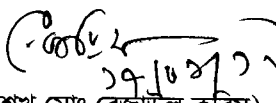
৬ নম্বর যোগীপোল ইউনিয়ন, দিঘলিয়া, খুলনা।

স্মারক নং- টি.টি. কলেজ/খুলনা/ ৭৭৬৬)

তারিখঃ ১৭-০১-২০১৯

সদয় অবগতি ও প্রয়োজনীয় কার্যার্থে অনুলিপি প্রেরিত হলো (জ্যেষ্ঠতার ভিত্তিতে নয়) :

- ১। মহাপরিচালক, মাধ্যমিক ও উচ্চ শিক্ষা অধিদপ্তর, বাংলাদেশ, ঢাকা।
- ২। উপাধ্যক্ষ, অত্র কলেজ
- ৩। আহবায়ক, মসজিদ কমিটি, অত্র কলেজ
- ৪। জনাব -----, সহকারী হোস্টেল সুপার, অত্র কলেজ
- ৫। হিসাব শাখা, অত্র কলেজ।
- ৬। সংরক্ষণ নথি।


(প্রফেসর ড. শেখ মোঃ রেজাউল করিম)
আইডি নং-৮২২৫
অধ্যক্ষ
সরকারি টিচার্স ট্রেনিং কলেজ, খুলনা।
ফোন-০৪১-৭৭৪৫৫১

গণপ্রজাতন্ত্রী বাংলাদেশ সরকার
অধ্যক্ষের কার্যালয়
সরকারি টিচার্স ট্রেনিং কলেজ, খুলনা



Web : ttc.khulna.gov.bd, E-mail : ttcKhul@yahoo.com

অফিস আদেশ

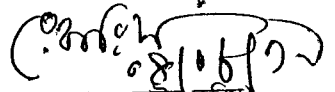
তারিখ : ০৪/০৮/২০১৯ খ্রি.

বাইতুল হামদ জামে মসজিদ, সরকারি টিচার্স ট্রেনিং কলেজ, খুলনা সুষ্ঠুভাবে পরিচালনা লক্ষ্যে নিম্নবর্ণিত ০৮ (আট) সদস্য বিশিষ্ট একটি মসজিদ পরিচালনা কমিটি গঠন করা হলো। কমিটি নিম্নস্বাক্ষরকারীর সাথে পরামর্শক্রমে মসজিদ পরিচালনা করবে।

বিঃদ্রঃ- এ কমিটির মেয়াদকাল আগামী ০৫/০৮/২০১৯ হতে ০৪/০৮/২০২১ তারিখ মোট ২ বছর পর্যন্ত।

মসজিদ পরিচালনা কমিটি :

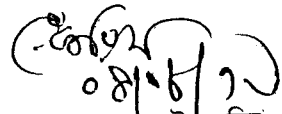
০১	প্রফেসর মো : নজরুল ইসলাম, উপাধ্যক্ষ	- আহ্বায়ক
০২	জনাব মো : সাইফুর রহমান, সহযোগী অধ্যাপক	- সদস্য
০৩	জনাব মোঃ আশরাফুল আলম, সহকারী অধ্যাপক	- সদস্য
০৪	জনাব মো : সহেদুল আলম, সহকারী অধ্যাপক	- সদস্য
০৫	জনাব মো : সাজ্জাদ হোসেন খান, প্রভাষক	- সদস্য
০৬	জনাব মোঃ মাইনুল হক, কম্পিউটার অপা.সুপা	- সদস্য
০৭	জনাব এফ.এম মঞ্জুরুল ইসলাম, প্রধান সহকারী	- সদস্য
০৮	জনাব মোঃ রায়হান উদ্দিন, ইমাম, অত্র কলেজ	- সদস্য


(প্রফেসর ড. শেখ মোঃ রেজাউল করিম)
আইডি নং-৮২২৫
অধ্যক্ষ
সরকারি টিচার্স ট্রেনিং কলেজ, খুলনা।
ফোন-০৪১-৭৭৪৫৫১

স্মারক নং- টি.টি. কলেজ/খুলনা/ ৪০২৫ (৬)/৬ তারিখ : ০৪/০৮/১৯

সদয় অবগতি ও প্রয়োজনীয় কার্যার্থে অনুলিপি প্রেরিত হলো :

- ০১। মহাপরিচালক, মাধ্যমিক ও উচ্চ শিক্ষা অধিদপ্তর, বাংলাদেশ, ঢাকা।
- ০২। উপাধ্যক্ষ, অত্র কলেজ
- ০৩। চেয়ারম্যান, ০৬ নং যোগীপোল ইউনিয়ন পরিষদ, দিঘলিয়া উপজেলা, খুলনা।
- ০৪। জনাব, -----
- ০৫। হিসাব শাখা, অত্র কলেজ।
- ০৬। সংরক্ষণ নথি।


(প্রফেসর ড. শেখ মোঃ রেজাউল করিম)
আইডি নং-৮২২৫
অধ্যক্ষ
সরকারি টিচার্স ট্রেনিং কলেজ, খুলনা।
ফোন-০৪১-৭৭৪৫৫১

০/১

গণপ্রজাতন্ত্রী বাংলাদেশ সরকার
অধ্যক্ষের কার্যালয়
সরকারি টিচার্স ট্রেনিং কলেজ, খুলনা



অফিস আদেশ

তারিখ : ০৫/০৯/২০১৯ খ্রি.

বাইতুল হামদ জামে মসজিদ, সরকারি টিচার্স ট্রেনিং কলেজ, খুলনা এর ছাদে ওঠার ০৩ সেট, ইমাম সাহেবের রুমের ০৩ সেট এবং দোতলার ০৪ সেট চাবি নিম্নবর্ণিত ব্যক্তিদের বন্টন করা হলো।

ক্রমিক নং	ছাদে ওঠার চাবি	চাবির বিবরণ	স্বাক্ষর
১	জনাব মোঃ রায়হান উদ্দিন, ইমাম, বাইতুল হামদ জামে মসজিদ	১ সেট	বাইতুল হামদ
২	জনাবমোহাম্মদ আলী, মুয়াজ্জিন, বাইতুল হামদ জামে মসজিদ	১ সেট	মোঃ আলী
৩	জনাব মোঃ আব্দুস সাত্তার, নিরাপত্তা গার্ড, অত্র কলেজ	১ সেট	অবঃ সাত্তার
২য় তলার চাবি			
১	জনাব মোঃ রায়হান উদ্দিন, ইমাম, বাইতুল হামদ জামে মসজিদ	১ সেট	বাইতুল হামদ
২	জনাবমোহাম্মদ আলী, মুয়াজ্জিন, বাইতুল হামদ জামে মসজিদ	১ সেট	মোঃ আলী
৩	জনাব মোঃ আব্দুস সাত্তার, নিরাপত্তা গার্ড, অত্র কলেজ	১ সেট	অবঃ সাত্তার
৪	জনাব মোসাঃ তাসলিমা খাতুন, প্রধান সহকারী	১ সেট	তাসলিমা
ইমাম সাহেবের রুমের চাবি			
১	জনাব মোঃ রায়হান উদ্দিন, ইমাম, বাইতুল হামদ জামে মসজিদ	৩ সেট	বাইতুল হামদ

(প্রফেসর ড. শেখ মোঃ রেজাউল করিম)

আইডি নং-৮২২৫

অধ্যক্ষ

সরকারি টিচার্স ট্রেনিং কলেজ, খুলনা।

ফোন-০৪১-৭৭৪৫৫১

স্মারক নং- টি.টি. কলেজ/খুলনা/০৬

তারিখ : ০৫/০৯/১৯

সদয় অবগতি ও প্রয়োজনীয় কার্যার্থে অনুলিপি প্রেরিত হলো :

১। উপাধ্যক্ষ, অত্র কলেজ

২। জনাব,-----

৩। হিসাব শাখা, অত্র কলেজ।

৪। সংরক্ষণ নথি।

(প্রফেসর ড. শেখ মোঃ রেজাউল করিম)

আইডি নং-৮২২৫

অধ্যক্ষ

সরকারি টিচার্স ট্রেনিং কলেজ, খুলনা।

ফোন-০৪১-৭৭৪৫৫১

০৫/০৯/১৯

গণপ্রজাতন্ত্রী বাংলাদেশ সরকার
অধ্যক্ষের কার্যালয়
সরকারি টিচার্স ট্রেনিং কলেজ, খুলনা।



অফিস আদেশ

তারিখ : ১৫/১০/২০১৮ খ্রিঃ

বিশ্বস্ত সূত্রের মাধ্যমে জানতে পারলাম যে, অত্র কলেজ ক্যাম্পাসে অবস্থিত মসজিদের সার্বিক উন্নয়নের লক্ষ্যে ৪০,০০০/- (চল্লিশ হাজার) টাকা অনুদান পাওয়া গেছে। এমতাবস্থায় উক্ত টাকা সুষ্ঠুভাবে ব্যয়ের জন্য ০৫ (পাঁচ) সদস্য বিশিষ্ট একটি মসজিদ উন্নয়ন কমিটি গঠন করা হলো। কমিটি নিম্নস্বাক্ষরকারীর সাথে পরামর্শক্রমে উক্ত কার্যক্রম সম্পন্ন করবেন।

মসজিদ উন্নয়ন কমিটি :

০১	জনাব মোঃ আশরাফুল আলম, সহকারী অধ্যাপক	- সভাপতি
০২	জনাব মোঃ মাইনুল হক, কম্পিউটার অপা.সুপা	- সাধারণ সম্পাদক
০৩	জনাব এফ.এম মঞ্জুরুল ইসলাম, প্রধান সহকারী	- সদস্য
০৪	জনাব মোঃ রফিকুল ইসলাম, পিএ, এইচ.এস.টি.টি.আই, খুলনা	- সদস্য
০৫	জনাব মোঃ রায়হান উদ্দিন, ইমাম, অত্র কলেজ	- সদস্য

২৪

(প্রফেসর ড. শেখ মোঃ রেজাউল করিম)
আইডি নং-৮২২৫
অধ্যক্ষ
সরকারি টিচার্স ট্রেনিং কলেজ, খুলনা।
ফোন-০৪১-৭৭৪৫৫১

স্মারক নং- টি.টি. কলেজ/খুলনা/

তারিখ :

সদয় অবগতি ও প্রয়োজনীয় কার্যার্থে অনুলিপি প্রেরিত হলো :

- ০১। মহাপরিচালক, মাধ্যমিক ও উচ্চ শিক্ষা অধিদপ্তর, বাংলাদেশ, ঢাকা।
- ০২। উপাধ্যক্ষ, অত্র কলেজ
- ০৩। চেয়ারম্যান, ০৬ নং যোগীপোল ইউনিয়ন পরিষদ, দিঘলিয়া উপজেলা, খুলনা।
- ০৪। জনাব, -----।
- ০৫। হিসাব শাখা, অত্র কলেজ।
- ০৬। সংরক্ষণ নথি।

২৪

(প্রফেসর ড. শেখ মোঃ রেজাউল করিম)
আইডি নং-৮২২৫
অধ্যক্ষ
সরকারি টিচার্স ট্রেনিং কলেজ, খুলনা।
ফোন-০৪১-৭৭৪৫৫১

৯

২) মোঃ হাফিজুল হক — হাফিজুল হক ০১৭১৩-২১৭৪২৫

৩) মোঃ আমজাদ হোসেন — আমজাদ হোসেন

৪) মোঃ আব্দুল্লাহ আল মাসরুর — আব্দুল্লাহ আল মাসরুর ০১৭১৪-২৬৭৩২৭

৫) মোঃ সাইনুল হক, — সাফিউল হক M-০১৭১১২৪১৫১৭

৬) মোঃ মোস্তাফিজুর রহমান মিলিট — মোস্তাফিজুর রহমান মিলিট M-০১৭২৫০৫২৫৫৪

৭) আব্দুল হক

৮) এ. এম. এম, মনুজুল ইসলাম — এম. এম. এম ০১৭১৪২২১৩৪৭

২৬/১০/২০১৭

প্রফেসর ড. মোঃ রেজাউল করিম
আই ডি নং-৮২২৫
অধ্যক্ষ
বি.সি.এস (সাধারণ শিফা)
সরকারি বিচার ট্রেনিং কলেজ, কুষ্টিয়া

সরকারি টিচার্স ট্রেনিং কলেজ, খুলনা
“ছক”

স্টাফ কাউন্সিল রোজুলেশন :

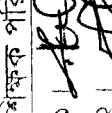
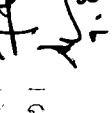

সময় : অক্টোবর মাসে, খুলনা

তারিখ : ০৭/০৮/২০১৯ খ্রি.

সময় : সকাল ১১:০০

বিষয়বস্তু	বিষয়বস্তু সম্পর্কে বিস্তারিত আলোচনা	সিদ্ধান্ত গ্রহণ
<p>০১। আগস্ট ছুটিয়া - দিবস - ২০১৯ পত্র</p>	<p>শিক্ষক পরিষদের সভাপতিত্বে সভায় উপস্থিত সকল সদস্যকে পূর্বেই জানানো হয়েছে যে আগস্ট মাসের ছুটিয়া বন্ধ রাখা হবে। এছাড়াও আগস্ট মাসের ছুটিয়া বন্ধ রাখা হবে। এছাড়াও আগস্ট মাসের ছুটিয়া বন্ধ রাখা হবে।</p>	<p>০১। অক্টোবর মাসের ১৫তম তারিখের সভায় ২০১৯ সিদ্ধান্ত গ্রহণ হয়।</p>
<p>০২। অক্টোবর মাসের ১৫তম তারিখের সভায় ২০১৯ সিদ্ধান্ত গ্রহণ হয়।</p>	<p>০২। অক্টোবর মাসের ১৫তম তারিখের সভায় ২০১৯ সিদ্ধান্ত গ্রহণ হয়।</p>	<p>০২। অক্টোবর মাসের ১৫তম তারিখের সভায় ২০১৯ সিদ্ধান্ত গ্রহণ হয়।</p>

শিক্ষক পরিষদ কর্মকর্তাদের স্বাক্ষর

১।  (সভাপতি)
২।  (সেক্রেটারী)
৩।  (সদস্য)

০৪। অক্টোবর মাসের ১৫তম তারিখের সভায় সিদ্ধান্ত গ্রহণ হয়।

০৫। অক্টোবর মাসের ১৫তম তারিখের সভায় সিদ্ধান্ত গ্রহণ হয়।

০৬। অক্টোবর মাসের ১৫তম তারিখের সভায় সিদ্ধান্ত গ্রহণ হয়।