



কম্পিউন্সি বেজড লার্নিং ম্যাটেরিয়ালস (সিবিএলএম)

মোবাইল ফোন সার্ভিসিং

লেভেল - ০২

মডিউল শিরোনামঃ মোবাইল ফোনের স্কিম্যাটিক এবং সার্কিট
ডায়াগ্রাম বর্ননা করা।

**(Module: Interpreting Schematic Diagram
and Circuit Diagram of Mobile Phone)**

মডিউল কোড: CBLM-OU-MPS-02-L2-BN-V1



জাতীয় দক্ষতা উন্নয়ন কর্তৃপক্ষ
প্রধান উপদেষ্টার কার্যালয়,
গণপ্রজাতন্ত্রী বাংলাদেশ সরকার

কপিরাইট

জাতীয় দক্ষতা উন্নয়ন কর্তৃপক্ষ,
প্রধান উপদেষ্টার কার্যালয়।
১১-১২ তলা, বিনিয়োগ ভবন
ই-৬/বি, আগারগাঁও, শের-ই-বাংলা নগর, ঢাকা-১২০৭
ইমেইল: ec@nsda.gov.bd
ওয়েবসাইট: www.nstda.gov.bd
ন্যাশনাল স্কিলস পোর্টাল: <http://skillsportal.gov.bd>

এই কম্পিউটারি বেজড লার্নিং ম্যাটেরিয়ালটির (সিবিএলএম) স্বত্ব জাতীয় দক্ষতা উন্নয়ন কর্তৃপক্ষ (এনএসডিএ) এর নিকট সংরক্ষিত। এনএসডিএ-এর যথাযথ অনুমোদন ব্যতীত অন্য কেউ বা অন্য কোন পক্ষ এ সিবিএলএমটির কোন রকম পরিবর্তন বা পরিমার্জন করতে পারবে না।

“মোবাইল ফোনের স্ক্রিনশট এবং সার্কিট ডায়াগ্রাম বর্ননা করণ” সিবিএলএমটি এনএসডিএ কর্তৃক অনুমোদিত মোবাইল ফোন সার্ভিসিং লেভেল-২ অকুপেশনের কম্পিউটারি স্ট্যান্ডার্ড ও কারিকুলামের ভিত্তিতে প্রণয়ন করা হয়েছে। এতে মোবাইল ফোন সার্ভিসিং লেভেল- স্ট্যান্ডার্ডটি বাস্তবায়নের জন্য প্রয়োজনীয় তথ্য সন্নিবেশিত হয়েছে। এটি প্রশিক্ষার্থী, প্রশিক্ষকদের জন্য গুরুত্বপূর্ণ সহায়ক ডকুমেন্ট।

এ ডকুমেন্টটি সংশ্লিষ্ট বিশেষজ্ঞ প্রশিক্ষক/পেশাজীবীর দ্বারা এনএসডিএ কর্তৃক প্রণয়ন করা হয়েছে।

এনএসডিএ স্বীকৃত দেশের সকল সরকারি-বেসরকারি-এনজিও প্রশিক্ষণ প্রতিষ্ঠানে মোবাইল ফোন সার্ভিসিং লেভেল-২ কোর্সের দক্ষতা ভিত্তিক প্রশিক্ষণ বাস্তবায়নের জন্য এ সিবিএলএমটি ব্যবহার করতে পারবে।

----- তারিখে অনুষ্ঠিত ----- কর্তৃপক্ষ সভায় অনুমোদিত।

সক্ষমতাভিত্তিক শিখন উপকরণ ব্যবহার নির্দেশিকা

এই মডিউলে প্রশিক্ষণ উপকরণ ও প্রশিক্ষণ কার্যক্রম সম্পর্কে বলা হয়েছে। এই কার্যক্রমগুলো প্রশিক্ষণার্থীকে সম্পন্ন করতে হবে। এই মডিউল সফলভাবে শেষ করলে আপনি মেকআপ সামগ্রীর জ্ঞান প্রয়োগ করার জন্য প্রয়োজনীয় জ্ঞান, দক্ষতা ও আচরণ (কেএসও) সম্পর্কিত মৌলিক জ্ঞান অর্জন করতে পারবেন। এতে মেকআপের উপকরণসমূহ সনাক্ত করতে পারা এবং মেকআপ সামগ্রী ব্যবহার করতে পারার দক্ষতাসমূহ অন্তর্ভুক্ত করা হয়েছে।

এই মডিউলে বর্ণিত শিখনফল অর্জনের জন্য আপনাকে ধারাবাহিকভাবে শিক্ষা কার্যক্রম সম্পন্ন করতে হবে। এইসব কার্যক্রম একটি নির্দিষ্ট শ্রেণীকক্ষে বা অন্যত্র সম্পন্ন করা যেতে পারে। বর্ণিত শিখনফল তথা জ্ঞান ও দক্ষতা অর্জনের জন্য এসব কার্যক্রমের পাশাপাশি সংশ্লিষ্ট অনুশীলন ও সম্পন্ন করতে হবে।

শিখন কার্যক্রমের ধারা জানার জন্য "শিখন কার্যক্রম" অংশটি অনুসরণ করুন। ধারাবাহিকভাবে জানার জন্য সূচিপত্র, তথ্যপত্র, কার্যক্রম পত্র, শিখন কার্যক্রম, শিখনফল এবং উত্তরপত্রে পৃষ্ঠা নম্বর ব্যবহার করা হয়েছে। নির্দিষ্ট পাঠের সাথে সঠিক সহায়ক উপাদান সম্পর্কে জানার জন্যে শিখন কার্যক্রম অংশটি দেখতে হবে। এই শিখন কার্যক্রম অংশ আপনার সক্ষমতা অর্জন অনুশীলনের রোডম্যাপ হিসাবে কাজ করে।

তথ্যপত্রটি পড়ুন। এতে কার্যক্রম সম্পর্কে সঠিক ধারণা এবং সুনির্দিষ্টভাবে কাজ করার ধারণা পাওয়া যাবে। 'তথ্যপত্রটি' পড়া শেষ করে 'সেলফ চেক শীট' এ উল্লিখিত প্রশ্নগুলোর উত্তর প্রদান করুন। শিখন গাইডের তথ্যপত্রটি অনুসরণ করে 'সেলফ চেক শিট' সমাপ্ত করুন। 'সেলফ চেক' শীটে দেয়া প্রশ্নগুলোর উত্তর সঠিক হয়েছে কি না তা জানার জন্য 'উত্তর পত্র' দেখুন।

জব শীটে নির্দেশিত ধাপ অনুসরণ করে যাবতীয় কার্য সম্পাদন করুন। এখানেই আপনি নতুন সক্ষমতা অর্জনের পথে আপনার নতুন জ্ঞান কাজে লাগাতে পারবেন।

এই মডিউল অনুযায়ী কাজ করার সময় নিরাপত্তা বিষয়টি সম্পর্কে সচেতন থাকবেন। কোনো প্রশ্ন থাকলে ফ্যাসিলিটিটরকে প্রশ্ন করতে সংকোচ করবেন না।

এই শিখন গাইডে নির্দেশিত সকল কাজ শেষ করার পর অর্জিত সক্ষমতা মূল্যায়ন করে নিশ্চিত হবেন যে, আপনি পরবর্তী মূল্যায়নের জন্য কতটুকু উপযুক্ত। প্রয়োজনীয় সব সক্ষমতা অর্জন হয়েছে কিনা তা জানার জন্য মডিউলের শেষে সক্ষমতা মান এর একটি চেকলিস্ট দেওয়া হয়েছে। এই তথ্যটি কেবলমাত্র আপনার নিজের জন্য।

সূচিপত্র

সক্ষমতাভিত্তিক শিখন উপকরণ ব্যবহার নির্দেশিকা.....	vii
মডিউল কন্টেন্ট	১
মোবাইল ফোনের স্কিম্যাটিক এবং সার্কিট ডায়াগ্রাম বর্ণনা করা।	১
মোবাইল ফোনের স্কিম্যাটিক এবং সার্কিট ডায়াগ্রাম বর্ণনা করা।	১
শিখনফল -১: ম্যানুয়াল থেকে তথ্য সনাক্ত করতে পারবে।.....	২
শিক্ষণ/প্রশিক্ষণ কার্যক্রম (Learning Activities) - ১: ডায়াগ্রাম থেকে তথ্য সনাক্ত করা।	৩
ইনফরমেশন শিট (Information Sheet): ১ ম্যানুয়াল থেকে তথ্য সনাক্ত করা।.....	৪
সেলফ চেক (Self Check)- ১ ডায়াগ্রাম থেকে তথ্য সনাক্ত করা।.....	১২
উত্তরপত্র (Answer Key)- ১ ডায়াগ্রাম থেকে তথ্য সনাক্ত করা।	১৩
জব শিট (Job Sheet) -১ ডায়াগ্রাম থেকে তথ্য সনাক্ত করা।	১৪
স্পেসিফিকেশন শিট (Specification Sheet)-১ ডায়াগ্রাম থেকে তথ্য সনাক্ত করা।.....	১৬
শিখনফল-২: ড্রয়িং এবং স্পেসিফিকেশনগুলি সনাক্ত করতে পারবে।	১৭
প্রশিক্ষণ কার্যক্রম (Learning Activities) ২: ড্রয়িং এবং স্পেসিফিকেশনগুলি সনাক্ত করা।	১৮
ইনফরমেশন শিট (Information Sheet): ২ ড্রয়িং এবং স্পেসিফিকেশনগুলি সনাক্ত করা।	১৯
সেলফ চেক (Self Check)- ২ ড্রয়িং এবং স্পেসিফিকেশনগুলি সনাক্ত করা।	৩৩
উত্তরপত্র (Answer key) - ২ ড্রয়িং এবং স্পেসিফিকেশনগুলি সনাক্ত করা।	৩৪
জব শিট (Job Sheet)-২.১ ড্রয়িং এবং স্পেসিফিকেশনগুলি সনাক্ত করা।.....	৩৫
স্পেসিফিকেশন শিট (Specification Sheet)- ২.১ ড্রয়িং এবং স্পেসিফিকেশনগুলি সনাক্ত করা।.....	৩৭
জব শিট (Job Sheet) – ২.২ - Terms এবং abbreviations গুলি সনাক্ত করা।	৩৮
স্পেসিফিকেশন শিট (Specification Sheet)- ২.২ Terms এবং abbreviations গুলি সনাক্ত করা।.....	৩৯
শিখনফল-৩: ড্রয়িংএবং স্পেসিফিকেশন ব্যাখ্যা করতে পারবে;.....	৪০
প্রশিক্ষণ কার্যক্রম (Learning Activities) ৩: ড্রয়িংএবং স্পেসিফিকেশন ব্যাখ্যা করা।	৪১
ইনফরমেশন শিট (Information Sheet): ৩-ড্রয়িংএবং স্পেসিফিকেশন ব্যাখ্যা করা।	৪২
সেলফ চেক (Self Check)- ৩-ড্রয়িংএবং স্পেসিফিকেশন ব্যাখ্যা করা।.....	৫২
উত্তরপত্র (Answer key) - ৩-ড্রয়িংএবং স্পেসিফিকেশন ব্যাখ্যা করা।	৫৩
জব শিট (Job Sheet):৩ ড্রয়িংএবং স্পেসিফিকেশন ব্যাখ্যা করা।	৫৪
স্পেসিফিকেশন শিট (Specification Sheet)- ৩ ড্রয়িংএবং স্পেসিফিকেশন ব্যাখ্যা করা।.....	৫৫
শিখনফল - ৪: ম্যানুয়ালগুলি স্টোর করতে পারবে।	৫৬
প্রশিক্ষণ কার্যক্রম (Learning Activities) - ৪: ম্যানুয়ালগুলি স্টোর করা।	৫৭
ইনফরমেশন শিট (Information Sheet): ৪: ম্যানুয়ালগুলি স্টোর করা।	৫৮
সেলফ চেক (Self Check) - ৪ - ম্যানুয়ালগুলি স্টোর করা।	৬২

উত্তরপত্র (Answer Key)- 8 - ম্যানুয়ালগুলি ষ্টোর করা।	৬৩
টাস্ক শীট (Task Sheet) - 8 - ম্যানুয়ালগুলি ষ্টোর করা।	৬৪
রেফারেন্স	৬৫
দক্ষতা পর্যালোচনা (Review of Competency).....	৬৬
সিবিএলএম প্রনয়ন	৬৭

মডিউল কন্টেন্ট

ইউ ও সি শিরোনাম	মোবাইল ফোনের স্কিম্যাটিক এবং সার্কিট ডায়াগ্রাম বর্ণনা করা।
ইউ ও সি কোড	OU-MPS-02-L2-V1
মডিউল শিরোনাম	মোবাইল ফোনের স্কিম্যাটিক এবং সার্কিট ডায়াগ্রাম বর্ণনা করা।
মডিউলের বর্ণনা	এই মডিউলটিতে মোবাইলের স্কিম্যাটিক ডায়াগ্রাম এবং সার্কিট ডায়াগ্রাম বর্ণনা করার জন্য প্রয়োজনীয় জ্ঞান ও ইতিবাচক মনোভাব প্রয়োজন তা এই মডিউলে অন্তর্ভুক্ত রয়েছে। এতে ম্যানুয়াল থেকে তথ্য সনাক্ত করা, ড্রয়িং এবং স্পেসিফিকেশন সনাক্ত করা, ড্রয়িং এবং স্পেসিফিকেশন ব্যাখ্যা করা এবং ম্যানুয়াল গুলি ষ্টোর করার কাজ অন্তর্ভুক্ত করা হয়েছে।
নমিনাল সময়	৩০ ঘন্টা
শিখনফল	এই মডিউলটি সম্পন্ন করার পর প্রশিক্ষার্থী নিম্ন বর্ণিত কাজ গুলো করতে সক্ষম হবেন। ১. ম্যানুয়াল থেকে তথ্য সনাক্ত করতে পারবে। ২. ড্রয়িং এবং স্পেসিফিকেশন সনাক্ত করতে পারবে। ৩. ড্রয়িং এবং স্পেসিফিকেশন ব্যাখ্যা করতে পারবে। ৪. ম্যানুয়ালগুলি ষ্টোর করতে পারবে।

অ্যাসেসমেন্ট ক্রাইটেরিয়াঃ

১. প্রয়োজনীয় ম্যানুয়াল সনাক্ত ও আক্সেস সম্পন্ন করা হয়েছে।
২. আপ-টু-ডেট স্পেসিফিকেশন নিশ্চিত করার জন্য ম্যানুয়াল সংস্করণ এবং তারিখ পরীক্ষা করা সম্পন্ন হয়েছে।
৩. প্রাসঙ্গিক ড্রয়িং এবং স্পেসিফিকেশন সনাক্ত করা সম্পন্ন হয়েছে।
৪. শর্তাবলী ও সংক্ষেপগুলি চিহ্নিত করা সম্পন্ন হয়েছে।
৫. সাইন এবং সিগন্যালগুলি চিহ্নিত করা সম্পন্ন হয়েছে।
৬. ড্রয়িং এবং স্পেসিফিকেশন ব্যাখ্যা করা সম্পন্ন হয়েছে।
৭. ড্রয়িং এ উল্লেখিত শিডিউল, ডাইমেনশন এবং স্পেসিফিকেশন ব্যাখ্যা করা সম্পন্ন হয়েছে।
৮. ম্যানুয়াল এবং ডকুমেন্ট সংগ্রহ করা সম্পন্ন হয়েছে।
৯. ম্যানুয়াল এবং ডকুমেন্ট যথাযথভাবে সংরক্ষণ করা সম্পন্ন হয়েছে।

শিখনফল -১: ম্যানুয়াল থেকে তথ্য সনাক্ত করতে পারবে।

অ্যাসেসমেন্ট মানদণ্ড	<ol style="list-style-type: none"> ১. প্রয়োজনীয় ম্যানুয়াল সনাক্ত ও আক্সেস সম্পন্ন করা হয়েছে। ২. আপ-টু - ডেট স্পেসিফিকেশন নিশ্চিত করার জন্য ম্যানুয়াল সংস্করণ এবং তারিখ পরীক্ষা করা সম্পন্ন হয়েছে।
শর্ত ও রিসোর্স	<ol style="list-style-type: none"> ১. ম্যানুয়াল ২. মোবাইল ফোন সেট ৩. সিবিএলএম ৪. হ্যান্ডআউট
বিষয়বস্তু	<ol style="list-style-type: none"> ১. প্রয়োজনীয় ম্যানুয়াল ২. ডায়াগ্রাম সনাক্ত করার কৌশল। ৩. ডায়াগ্রাম আক্সেস করার কৌশল।
এক্টিভিটি	<ol style="list-style-type: none"> ১. প্রয়োজনীয় ম্যানুয়াল সনাক্ত ও আক্সেস সম্পন্ন করো। ২. আপ-টু - ডেট স্পেসিফিকেশন নিশ্চিত করার জন্য ম্যানুয়াল সংস্করণ এবং তারিখ পরীক্ষা করো।
প্রশিক্ষণ পদ্ধতি	<ol style="list-style-type: none"> ১. আলোচনা (Discussion) ২. উপস্থাপন (Presentation) ৩. প্রদর্শন (Demonstration) ৪. নির্দেশিত অনুশীলন (Guided Practice) ৫. স্বতন্ত্র অনুশীলন (Individual Practice) ৬. প্রজেক্ট ওয়ার্ক (Project Work) ৭. সমস্যা সমাধান (Problem Solving) ৮. মাথাখাটানো (Brainstorming)
অ্যাসেসমেন্ট পদ্ধতি	<ol style="list-style-type: none"> ১. লিখিত অভীক্ষা (Written Test) ২. প্রদর্শন (Demonstration) ৩. মৌখিক প্রশ্ন (Oral Questioning) ৪. পোর্টফলিও (Portfolio)

শিক্ষণ/প্রশিক্ষণ কার্যক্রম (Learning Activities) - ১: ডায়াগ্রাম থেকে তথ্য সনাক্ত করা।

এই শিখনফল অর্জনের লক্ষ্যে শিখনফলে অন্তর্ভুক্ত বিষয়বস্তু এবং পারফরম্যান্স ক্রাইটেরিয়া অর্জনের জন্য নিম্নলিখিত কার্যক্রমগুলো পর্যায়ক্রমে সম্পাদন করো। কার্যক্রমগুলোর জন্য বর্ণিত রিসোর্সসমূহ ব্যবহার করো।

শিখন কার্যক্রম (Learning Activities)	উপকরণ / বিশেষ নির্দেশনা (Resources / Special instructions)
১. প্রশিক্ষণার্থীগণ কোন শিক্ষা উপকরণ ব্যবহার করবে সে সম্পর্কে প্রশিক্ষকের কাছে জানতে চাইবে।	১. প্রশিক্ষক প্রশিক্ষণার্থীদের “ডায়াগ্রাম থেকে তথ্য সনাক্ত করা।” শেখার উপকরণ প্রদান করবেন।
২. ইনফরমেশন শিট পড়তে হবে।	২. ইনফরমেশন শিট ১ : ডায়াগ্রাম থেকে তথ্য সনাক্ত করা।
৩. সেলফ চেকে প্রদত্ত প্রশ্নগুলোর উত্তর প্রদান করো এবং উত্তরপত্রের সাথে মিলিয়ে নিশ্চিত হতে হবে।	৩. সেলফ-চেক শিট ১ -এ দেয়া প্রশ্নগুলোর উত্তর প্রদান করো। উত্তরপত্র ১ -এর সাথে নিজের উত্তর মিলিয়ে নিশ্চিত করো।
৪. জব/টাস্ক শিট ও স্পেসিফিকেশন শিট অনুযায়ী জব সম্পাদন করো।	৪. নিম্নোক্ত জব/টাস্ক শিট অনুযায়ী জব/টাস্ক সম্পাদন করো ▪ জব শিট -১ ডায়াগ্রাম থেকে তথ্য সনাক্ত করা। ▪ স্পেসিফিকেশন শিট -১ ডায়াগ্রাম থেকে তথ্য সনাক্ত করা।

ইনফরমেশন শিট (Information Sheet): ১ ম্যানুয়াল থেকে তথ্য সনাক্ত করা।

শিখন উদ্দেশ্য (Learning Objective): এই ইনফরমেশন শিট পড়ে শিক্ষার্থীগণ-

- ১.১ প্রয়োজনীয় ম্যানুয়াল সম্পর্কে জানতে পারবে।
- ১.২ ডায়াগ্রাম সনাক্ত করার কৌশল জানতে পারবে।
- ১.৩ ডায়াগ্রাম আক্সেস করার কৌশল সম্পর্কে জানতে পারবে।

১.১ প্রয়োজনীয় ম্যানুয়াল:

ম্যানুয়াল

ম্যানুয়াল হচ্ছে এমন একটি গাইড যেখানে পণ্যের স্পেসিফিকেশন, মেরামত পদ্ধতি, রক্ষণাবেক্ষণ পদ্ধতি, পর্যায়ক্রমিক রক্ষণাবেক্ষণ পদ্ধতি, পণ্যের মান এবং ব্যবহার এর নির্দেশিকা লিখিতভাবে উল্লেখিত থাকে।

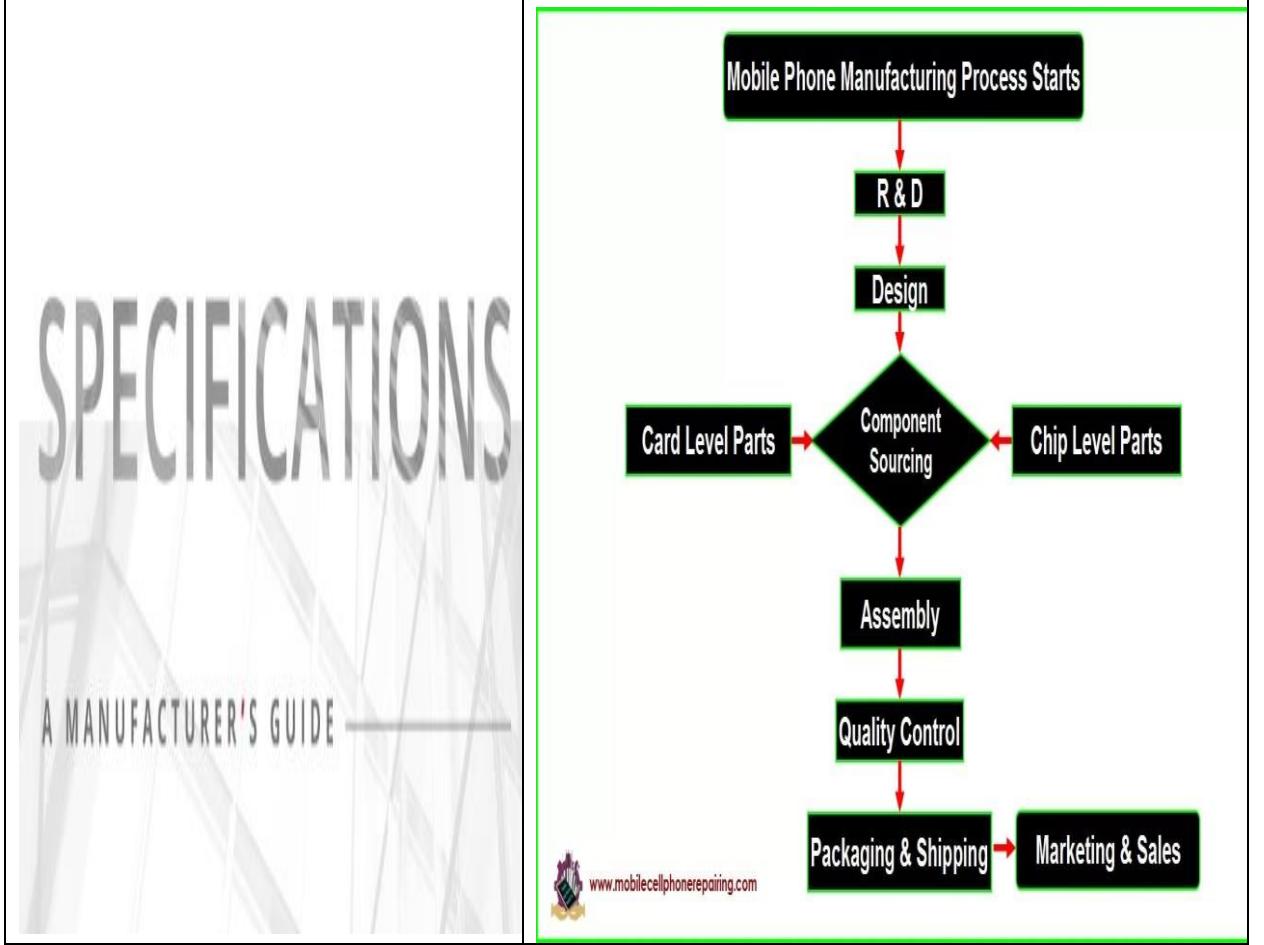
মোবাইল ফোনের বিভিন্ন ধরনের ম্যানুয়াল

ক. ম্যানুফেক্সারাস স্পেসিফিকেশন ম্যানুয়াল:

এটি এমন একটি ম্যানুয়াল যেখানে মোবাইল ফোনের সকল বৈশিষ্ট্য ও উপাদান লিখিতভাবে উল্লেখ থাকে। ইহা একপ্রকার সম্পদ ব্যবস্থাপনা, সম্পদ রক্ষণাবেক্ষণ এবং এমন কী কর্মীদের প্রশিক্ষণ এবং মানবসম্পদ নীতির জন্য ভিত্তি তৈরি করে।

নিম্নলিখিত কারণে ম্যানুফেক্সারাস স্পেসিফিকেশন ম্যানুয়াল অত্যন্ত গুরুত্বপূর্ণ:

- ম্যানুফেক্সারাস স্পেসিফিকেশন ম্যানুয়াল প্রজেক্ট প্রকল্প, পারফরমেন্স এবং কম্প্রাউন্সন সম্পর্কে স্পষ্ট নির্দেশাবলী প্রদান করে।
- এই ম্যানুয়ালে প্রোডাক্ট তৈরী করার জন্য গুণগত মান এবং স্ট্যান্ডার্ড উল্লেখ করা থাকে।
- নির্মাতাদের পণ্য এবং উপকরণ সম্পর্কে পরিষ্কারভাবে উল্লেখ করা থাকে।
- প্রয়োজনীয় ইনস্টলেশন পদ্ধতি, টেস্ট এবং হস্তান্তর প্রক্রিয়া উল্লেখ করা থাকে।
- এই ম্যানুয়াল ব্যবহারের ফলে তথ্য সনাক্ত করা সহজ হয়।
- এই ম্যানুয়ালে প্রোডাক্ট প্রস্তুতের খরচ উপকরণ খরচ এবং কর্মক্ষমতা এবং কারিগরী বিষয়ে উল্লেখ করা থাকে।
- অঙ্কন, স্পেসিফিকেশনের পাশাপাশি প্রোডাক্ট প্রস্তুতের ঝুঁকি কমাতে সাহায্য করে
- এই ম্যানুয়ালে প্রোডাক্টের কম্প্রাউন্সন ফেজ এবং সফট-ল্যান্ডিং প্রসেস সম্পর্কে গুরুত্বপূর্ণ তথ্য প্রদান করে।
- ম্যানুয়ালগুলি স্পষ্ট, সংক্ষিপ্ত এবং তথ্য সমৃদ্ধ হওয়ার ফলে প্রোডাক্টের কম্প্রাউন্সন সম্পর্কিত কী ত বিভিন্ন সমস্যার সমাধান উল্লেখ থাকে। যার ফলে ক্লায়েন্ট এবং প্রস্তুতকারকদের সময় এবং অর্থ বাঁচায়।
- প্রোডাক্ট প্রস্তুত শেষ হওয়ার পরে কোয়ালিটি টেস্ট, দক্ষতা টেস্ট এর পদ্ধতি উল্লেখ থাকে।



খ. রিপায়ার ম্যানুয়াল:

সার্ভিস ম্যানুয়াল হলো প্রস্তুতকারক দ্বারা সরবরাহকৃত একটি গাইড লাইন যেখানে পণ্যটি কী ভাবে রক্ষণাবেক্ষণ, সমস্যা সমাধান এবং মেরামত করা যায় সে সব বিষয়ে উল্লেখ থাকে। এই ম্যানুয়ালগুলি হার্ডকপি বা অনলাইনে পাওয়া যায়। ইহা সার্ভিস ম্যানুয়াল বা রিপেয়ার ম্যানুয়াল নামে পরিচিত। এই ম্যানুয়াল পণ্যের প্যাকেজিং এর সাথে প্রস্তুতকারক কোম্পানি বই আকারে সরবরাহ করে। এগুলিতে ডায়াগ্রাম, সেফটি সম্পর্কিত তথ্যও উল্লেখ থাকে।

একটি সার্ভিস ম্যানুয়ালে প্রাথমিকভাবে রক্ষণাবেক্ষণ এবং মেরামত সম্পর্কিত যে তথ্য থাকে তা বোঝার জন্য রক্ষণাবেক্ষণ বা মেরামত সম্পর্কিত জ্ঞান থাকা আবশ্যিক। এই জন্য এই ম্যানুয়াল গুলি সাধারণত টেকনিশিয়ানরা ব্যবহার করে। একটি যথাযথ সার্ভিস ম্যানুয়ালে স্পষ্টভাবে এবং সহজবোধ্য ভাবে সব কী ছু লেখা থাকা উচিত যা দেখে যাদের সার্ভিসিং বা মেরামতের অভিজ্ঞতা নেই তারাও যাতে বুঝতে পারে।

একটি সার্ভিস ম্যানুয়ালে মোবাইল ফোনের প্রতিটি অংশ সম্পর্কে বিশদ বিবরণ এবং নির্দেশাবলী থাকবে। যদি এটি ঠিক করার দক্ষতা, সরঞ্জাম থাকে তাহলে ম্যানুয়াল ব্যবহার করে ত্রুটির কারণ নির্ধারণ করে নিজেই সমাধান করা সম্ভব।

সমস্ত ত্রুটি একই রকম হয় না, একজন টেকনিশিয়ান অভিজ্ঞতা এবং জ্ঞানের দ্বারা সার্ভিস ম্যানুয়াল থেকে জানতে পারে কীভাবে মোবাইল ফোন ঠিক করা হবে। একটি মোবাইল ফোন যদি ম্যানুয়াল ব্যবহার করে সঠিকভাবে মেইনটেন্যান্স এবং রক্ষণাবেক্ষণ করা হয়, তাহলে মোবাইল ফোন সহজে মেরামত করার প্রয়োজন পড়েনা।

SERVICE Manual

Mobile Device



CONTENTS

1. Safety Precautions
2. Specification
3. Product Function
4. Exploded View and Parts list
5. MAIN Electrical Parts List
6. Level 1 Repair
7. Level 2 Repair
8. Level 3 Repair
9. Reference Abbreviation

Notice: All functionality, features, specifications, and other product information provided in this document, including but not limited to, benefits, design, pricing, components, performance, availability, and capabilities of the product are subject to change without notice. Samsung reserves the right to alter this document or the product described herein at anytime, without obligation to provide notification of such changes.

গ. কোয়ালিটি ম্যানুয়াল:

এটি এমন একটি ম্যানুয়াল যেখানে মোবাইল ফোনের তুলনামূলক গুণগত মান লিখিত থাকে।

প্রতিটা অর্গানাইজেশনে কোয়ালিটি ম্যানুয়াল থাকা উচিত। এটা অত্যন্ত গুরুত্বপূর্ণ। এতে কোয়ালিটি ম্যানেজমেন্ট সিস্টেম কী ভাবে পরিচালিত করতে হয় এবং মেইনটেইন করতে হয় সেগুলি উল্লেখ থাকে।

ইহা একটা স্থায়ী মানদণ্ড নির্দেশ করে যার দ্বারা সম্পূর্ণভাবে কোয়ালিটি ম্যানেজ সিস্টেম পরিচালিত হয়। কোয়ালিটি ম্যানুয়াল এর মাধ্যমে প্রডাকটির গুণগত মান examine ও analyse করা হয় যাতে অপরিবর্তিত ভাবে কোনো কাজ করার আগে বুঝতে পারা যায়। একটি কোয়ালিটি ম্যানুয়াল থাকার অর্থ এই যে গুরুত্বপূর্ণ তথ্য মানুষের মাথার ভিতরে সীমাবদ্ধ নয়। যদি কোয়ালিটি ম্যানেজমেন্ট সিস্টেমগুলি মনে রাখার জন্য একজন কর্মচারীর উপর নির্ভর করা হয় এবং এই কর্মচারী তাদের সাথে তথ্য নিয়ে চলে যেতে যায়, তবে বা কী সংস্থাকে ঝুঁকী র মধ্যে পড়ে যাবে।



ঘ. ম্যানুয়াল অব ইনস্ট্রাকশন:

এটি এমন একটি ম্যানুয়াল যেখানে মোবাইল ফোনটি কীভাবে ব্যবহার করতে সে সম্পর্কে লিখিত নির্দেশিকা উল্লেখ থাকে।

এটি ইউজার ম্যানুয়াল সামো পরিচিত পরিচিত। এই ধরনের ডকুমেন্টগুলি অপারেশন, স্ট্যান্ডার্ড এবং নির্দেশিকা, সমস্যা সমাধানের নির্দেশিকা, কার্যকারিতা এবং আরও অনেক কিছু সম্পর্কে বিস্তারিত তথ্য প্রদান করে।

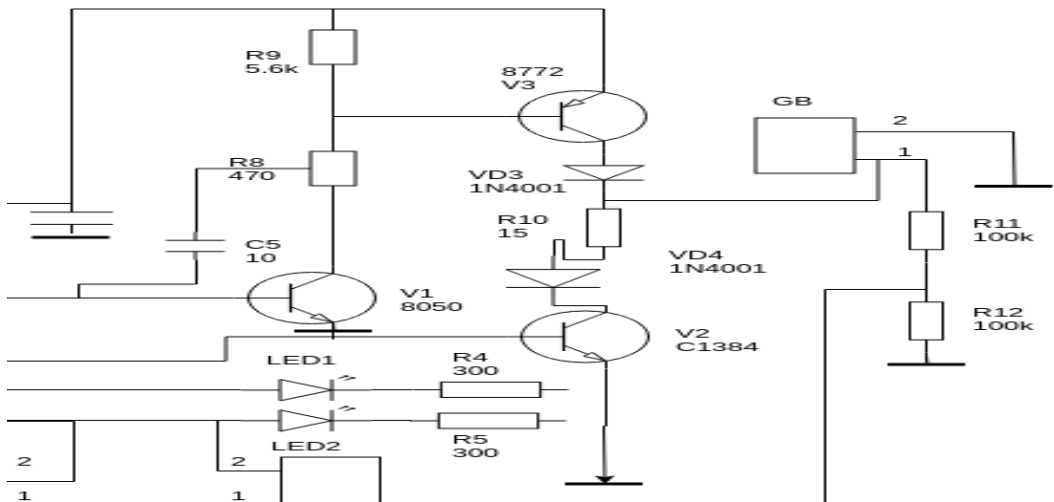
ইউজার ম্যানুয়াল সাধারণত পণ্য সম্পর্কিত নিম্ন লিখিত বিষয়গুলিকে কভার করে:

- প্রয়োজনীয় সফটওয়্যার বা হার্ডওয়্যার সহ কীভাবে পণ্যটি সেট আপ এবং ইনস্টল করতে হবে তার নির্দেশাবলী উল্লেখ থাকে।
- পণ্যের বৈশিষ্ট্য এবং ফাংশনগুলি কীভাবে ব্যবহার করতে হবে সে সম্পর্কে তথ্য থাকে।
- এতে কন্ট্রোল, বোতাম, মেনু এবং ইন্টারফেসের বিবরণ, সেইসাথে যেকোনো অনন্য মোড বা সেটিংসের ব্যাখ্যা থাকে।
- পণ্যটির সর্বোত্তম কর্মক্ষমতা এবং দীর্ঘায়ু নিশ্চিত করার জন্য কীভাবে সঠিকভাবে যত্ন নেওয়া এবং বজায় রাখা যায় তার সম্পর্কে তথ্য থাকে।
- এর মধ্যে পরিষ্কার, স্টোরেজ এবং রুটিন মেইনটেন্যান্স সম্পর্কে নির্দেশাবলী অন্তর্ভুক্ত থাকে।
- সাধারণ সমস্যা বা সমস্যার জন্য ট্রাবলশুটিং টিপস এবং সমাধানের নির্দেশাবলী অন্তর্ভুক্ত থাকে।
- ইউজারের সেফটি নিশ্চিত করতে এবং দুর্ঘটনা ও ক্ষতি রোধ করতে গুরুত্বপূর্ণ নিরাপত্তা নির্দেশাবলী এবং সতর্কতা সম্পর্কে নির্দেশাবলী অন্তর্ভুক্ত থাকে।

১.২. ডায়াগ্রাম সনাক্ত করার কৌশল:

ডায়াগ্রাম:

একটি সার্কিট ডায়াগ্রাম হল একটি বৈদ্যুতিক সার্কিটের একটি গ্রাফিক্যাল presentation। একটি সার্কিট ডায়াগ্রামে component সাধারণ চিত্র ব্যবহার করা হয় এবং সার্কিটের component সমূহের interconnection দেখায়। সার্কিট ডায়াগ্রাম বিভিন্ন প্রকারের হয়ে থাকে, যথা: ব্লক ডায়াগ্রাম, স্কিম্যাটিক সার্কিট ডায়াগ্রাম, সফট ওয়্যার বেসড ডায়াগ্রাম, পিস্টোরিয়াল সার্কিট ডায়াগ্রাম, সিগ্নেল লাইন সার্কিট ডায়াগ্রাম, ওপেন সার্কিট ডায়াগ্রাম এবং ক্লোজড সার্কিট ডায়াগ্রাম। এখানে বিভিন্ন সার্কিটের বিস্তারিত ব্যাখ্যা এবং ডায়াগ্রাম রয়েছে।

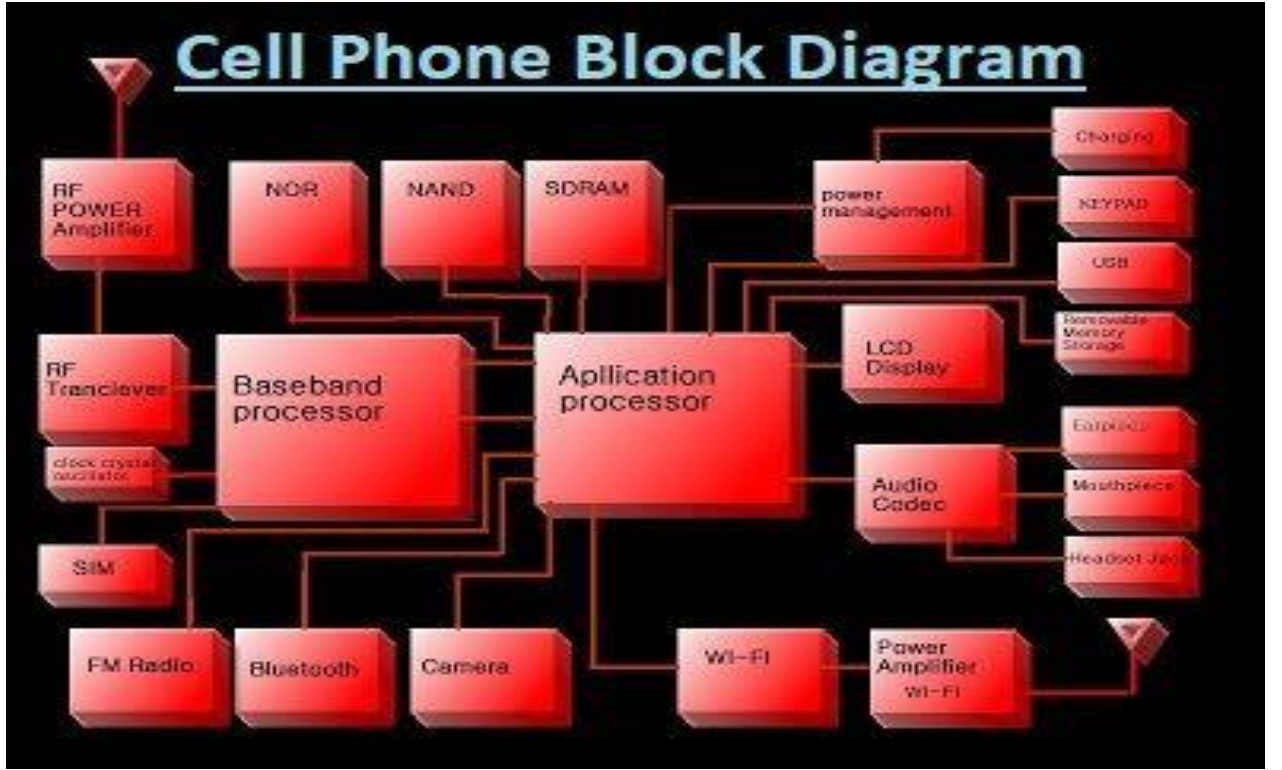


চিত্র: ডায়াগ্রাম

ব্লক ডায়াগ্রাম:

একটি ব্লক ডায়াগ্রাম হল এমন এক ধরনের ডায়াগ্রাম যেখানে মোবাইল ফোনের প্রধান অংশ বা ফাংশনগুলিকে ব্লকগুলির মধ্যে দেখায় এবং এই ব্লকগুলি বিভিন্ন লাইন দ্বারা সংযুক্ত করা থাকে। এগুলি হার্ডওয়্যার ডিজাইন, ইলেকট্রনিক ডিজাইন, সফটওয়্যার ডিজাইন এবং প্রক্রিয়া প্রবাহ ডায়াগ্রামে ব্যাপকভাবে ব্যবহৃত হয়।

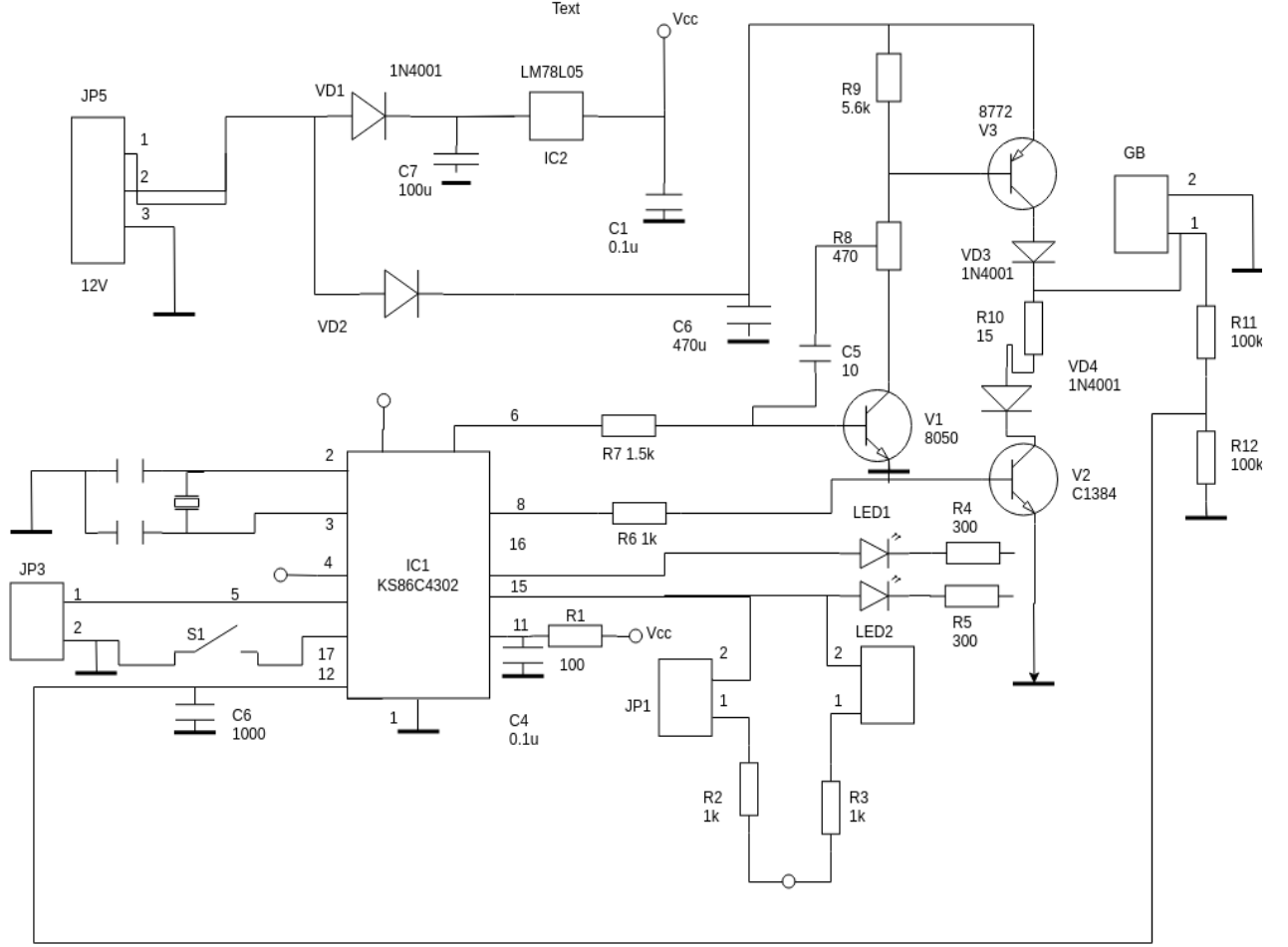
ব্লক ডায়াগ্রামগুলি সাধারণত হাই লেভেলে, কম বিবরণের করার ক্ষেত্রে ব্যবহৃত হয়। এই ডায়াগ্রামের সাহায্যে সম্পূর্ণ বিষয়টিকে বিশদ বিবরণ ছাড়াই সামগ্রিক ধারণাগুলিকে স্পষ্ট করা হয়।



স্কিম্যাটিক ডায়াগ্রাম:

" স্কিম্যাটিক " শব্দের অর্থ একটি পরিকল্পনা, রূপরেখা বা মডেল। সুতরাং একটি স্কিম্যাটিক ডায়াগ্রাম হল একটি পরিকল্পনা বা মডেলের একটি গ্রাফিক্যাল প্রেজেন্টেশন যা একটি সহজ, অ্যাক্সেসযোগ্য উপায়ে উপস্থাপিত হয়। স্কিম্যাটিক ডায়াগ্রাম সহজ লাইন এবং চিহ্ন ব্যবহার করে বিভিন্ন ধরনের সংযোগের উপস্থাপনের ক্ষেত্রে।

ইলেকট্রনিক সার্কিটের জন্য স্কিম্যাটিক ডিজাইনাররা EDA (ইলেকট্রনিক ডিজাইন অটোমেশন) টুল ব্যবহার করে প্রস্তুত করেন যাকে স্কিম্যাটিক ক্যাপচার টুল বা স্কিম্যাটিক এন্ট্রি টুল বলা হয়। এই সরঞ্জামগুলি ডিভাইস এবং সংযোগ গুলিকে সহজে ড্রয়িং করতে পারে। সাধারণত এগুলি সম্পূর্ণ নকশা প্রবাহের সাথে একত্রিত হয় এবং নকশার অধীনে সার্কিটের যাচাইকরণ এবং সিমুলেশনের জন্য অন্যান্য EDA সরঞ্জামগুলির সাথে সংযুক্ত থাকে।



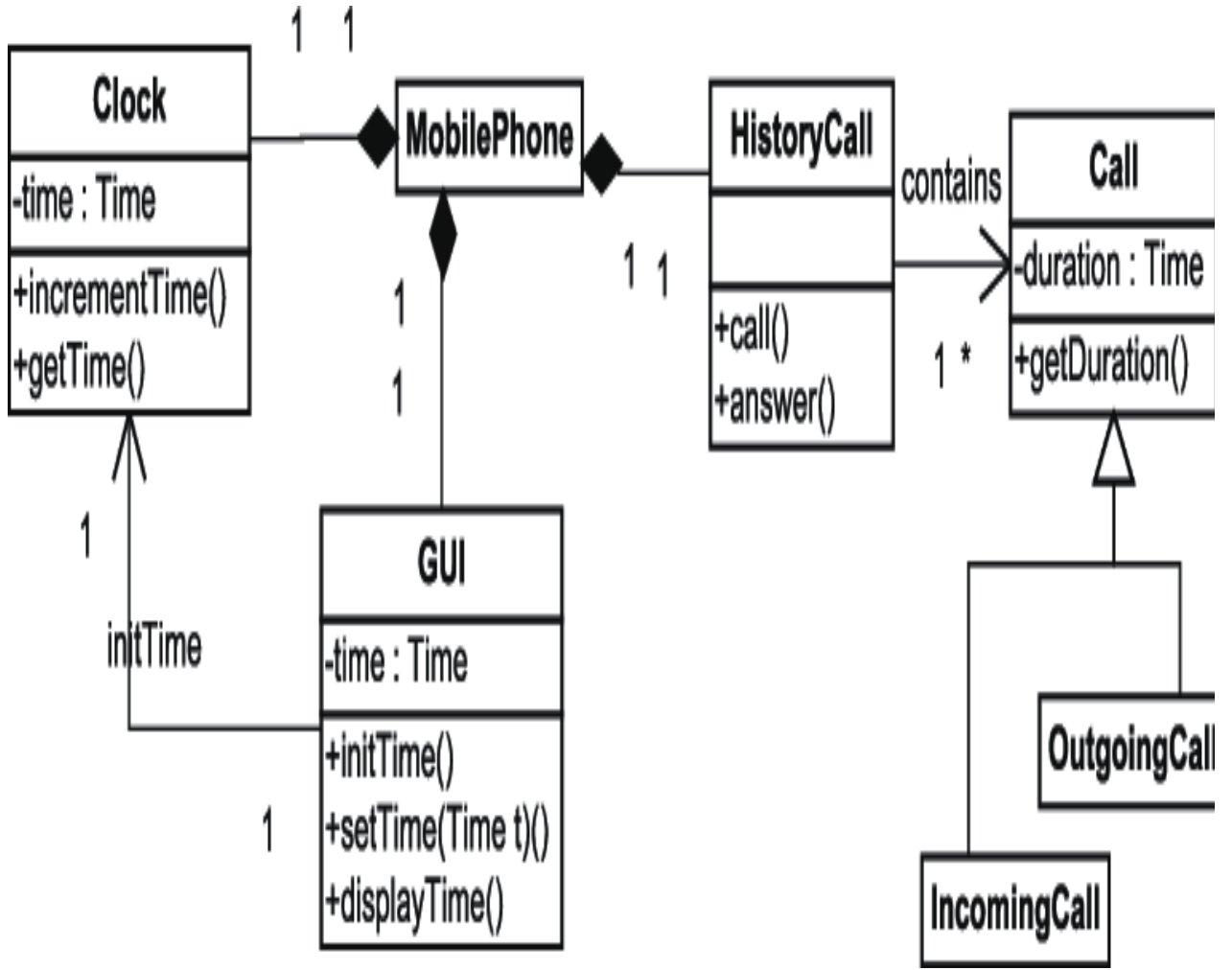
চিত্র: স্কিম্যাটিক ডায়াগ্রাম

সফট ওয়্যার বেসড ডায়াগ্রাম:

সফট ওয়্যার বেসড ডায়াগ্রাম হলো ইউনিফাইড মডেলিং ল্যাঙ্গুয়েজ। UML ব্যবহার করে সিস্টেম এবং সফটওয়্যার কল্পনা করার একটি উপায় হলো সফট ওয়্যার বেসড ডায়াগ্রাম। সফটওয়্যার ইঞ্জিনিয়াররা ডিজাইন, কোড আর্কিটেকচার এবং জটিল সফটওয়্যার সিস্টেমের প্রোগ্রামের ইমপ্লিমেন্টেশন বোঝার জন্য ইউএমএল ডায়াগ্রাম তৈরি করে। UML ডায়াগ্রামগুলি workflow এবং Business process গুলির মডেল করতেও ব্যবহৃত হয়।

সফট ওয়্যার বেসড ডায়াগ্রাম মূলত বিভিন্ন ধরনের হয়ে থাকে।

- Component diagram.
- Deployment diagram.
- Object diagram.
- Communication diagram.
- State diagram.
- Use case diagram.
- Sequence diagram.
- Activity diagram.



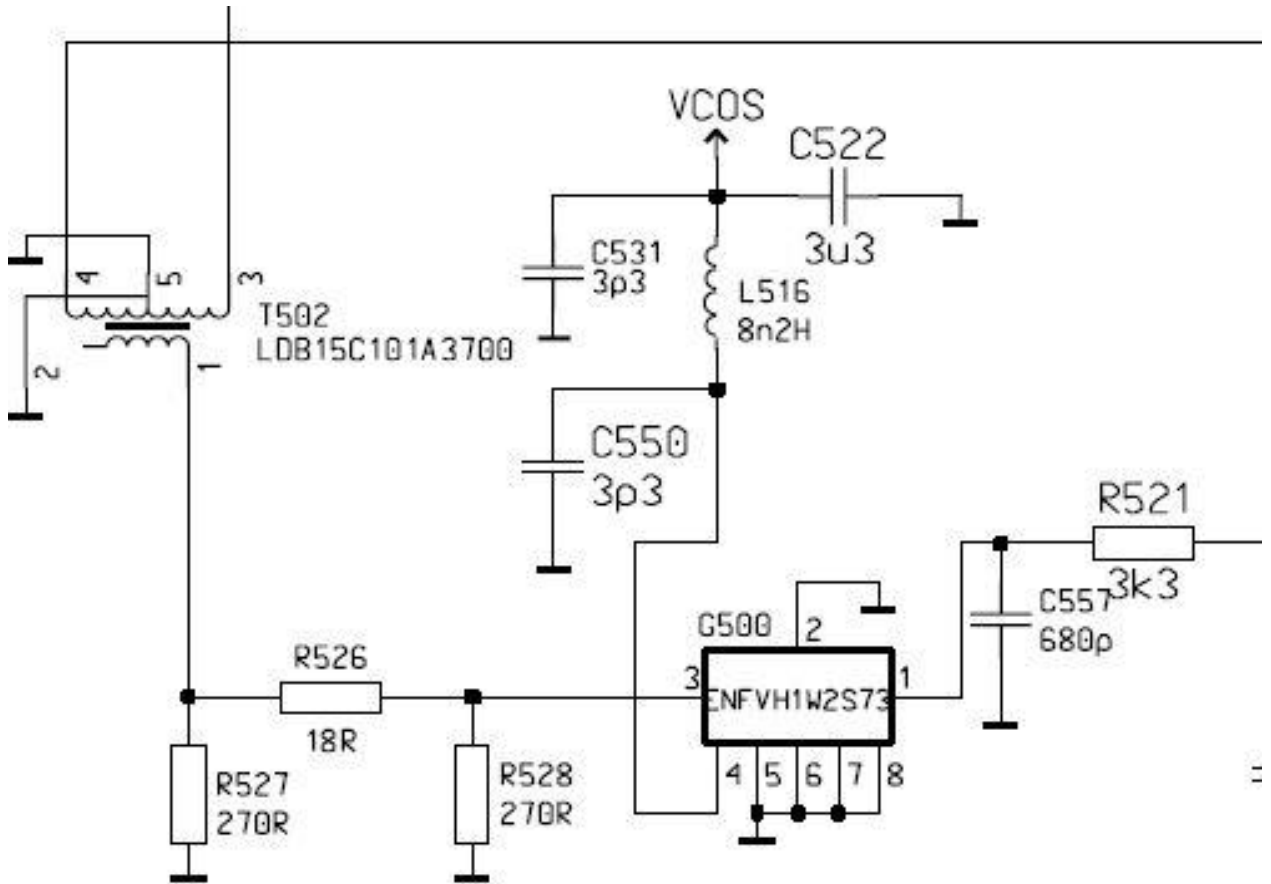
চিত্র: সফটওয়্যার বেসড ডায়াগ্রাম

১.৩. ডায়াগ্রাম অ্যাক্সেস করার কৌশল:

একটি সার্কিট ডায়াগ্রাম হল একটি মৌলিক দ্বি-মাত্রিক সার্কিট উপস্থাপনা যা বিভিন্ন ইলেকট্রনিক উপাদানের মধ্যে কার্যকারিতা এবং সংযোগ প্রদর্শন করে। একজন PCB ডিজাইনারের জন্য সার্কিট ডায়াগ্রামের component গুলি উপস্থাপন করে এমন ইলেকট্রনিক চিহ্নগুলি চেনা খুবই গুরুত্বপূর্ণ।

একটি সার্কিট ডায়াগ্রাম দেখে কোন বিভাগ কোনটি তা চিনতে হবে এবং ইনপুট থেকে আউটপুটে সার্কিটের প্রবাহ অনুসরণ করতে হবে। ডিজাইনাররা একটি বইয়ের মতো সার্কিট ডায়াগ্রামের তুলনা করে। যা বাম দিকে ইনপুট দেয়, ডানদিকে আউটপুট দেয়।

সরল রেখাগুলি তারের প্রতিনিধিত্ব করে, তারগুলি একটি সার্কিটে বিভিন্ন পেরিফেরাল ডিভাইস সংযোগ করতে ব্যবহৃত হয়। এর মধ্যে রেজিস্টর, ট্রানজিস্টর, আইসি, ক্যাপাসিটর ইত্যাদি অন্তর্ভুক্ত থাকতে পারে।



চিত্র : ডায়গ্রাম (RF Block এর অংশ)

সেলফ চেক (Self Check)- ১ ডায়গ্রাম থেকে তথ্য সনাক্ত করা।

প্রশিক্ষার্থীদের জন্য নির্দেশনা:- উপরোক্ত ইনফরমেশন শীট পাঠ করে নিচের প্রশ্নগুলোর উত্তর লিখুন-

অতি সংক্ষিপ্ত প্রশ্নঃ

১. সার্কিট ডায়গ্রাম কাকে বলে?

উত্তর:

২. ব্লক ডায়গ্রাম কাকে বলে?

উত্তর:

৩. স্কিম্যাটিক শব্দের অর্থ কী?

উত্তর:

৪. কয়েক ধরনের সার্কিট ডায়গ্রামের নাম লিখ।

উত্তর:

৫. কয়েক ধরনের সফটওয়্যার বেসড ডায়গ্রামের নাম লিখ।

উত্তরঃ

উত্তরপত্র (Answer Key)- ১ ডায়াগ্রাম থেকে তথ্য সনাক্ত করা।

১. সার্কিট ডায়াগ্রাম কাকে বলে?

উত্তর: একটি সার্কিট ডায়াগ্রাম হল একটি বৈদ্যুতিক সার্কিটের একটি গ্রাফিক্যাল presentation। একটি সার্কিট ডায়াগ্রামে component সাধারণ চিত্র ব্যবহার করা হয় এবং সার্কিটের component সমূহের interconnection দেখায়।

২. ব্লক ডায়াগ্রাম কাকে বলে?

উত্তর: একটি ব্লক ডায়াগ্রাম হল এমন এক ধরনের ডায়াগ্রাম যেখানে মোবাইল ফোনের প্রধান অংশ বা ফাংশনগুলিকে ব্লকগুলির মধ্যে দেখায় এবং এই ব্লকগুলি বিভিন্ন লাইন দ্বারা সংযুক্ত করা থাকে।

৩. স্কিম্যাটিক শব্দের অর্থ কী?

উত্তর: " স্কিম্যাটিক " শব্দের অর্থ একটি পরিকল্পনা, রূপরেখা বা মডেল।

৪. কয়েক ধরনের সার্কিট ডায়াগ্রামের নাম লিখ।

উত্তর: সার্কিট ডায়াগ্রাম বিভিন্ন প্রকারের হয়ে থাকে, যথা: ব্লক ডায়াগ্রাম, স্কিম্যাটিক সার্কিট ডায়াগ্রাম, সফট ওয়্যার বেসড ডায়াগ্রাম, পিস্টোরিয়াল সার্কিট ডায়াগ্রাম, সিগ্কেল লাইন সার্কিট ডায়াগ্রাম, ওপেন সার্কিট ডায়াগ্রাম এবং ক্লোজড সার্কিট ডায়াগ্রাম

৫. কয়েক ধরনের সফট ওয়্যার বেসড ডায়াগ্রামের নাম লিখ।

উত্তরঃ

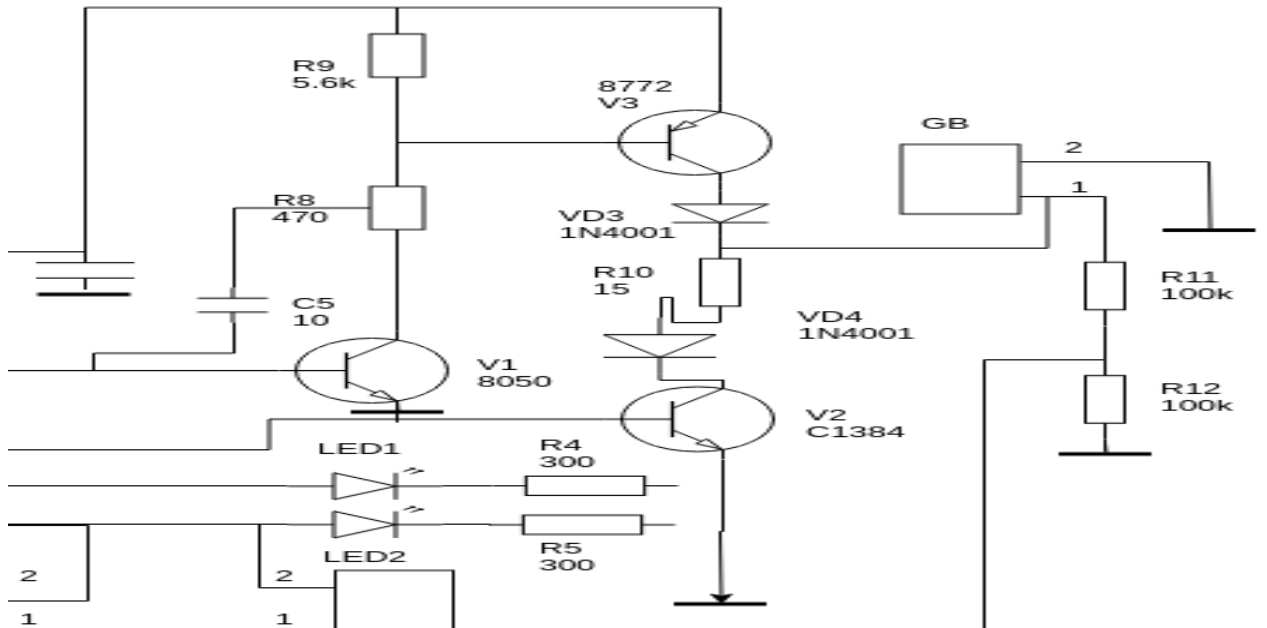
- Component diagram.
- Deployment diagram.
- Object diagram.

জব শিট (Job Sheet) -১ ডায়াগ্রাম থেকে তথ্য সনাক্ত করা।

অ্যাক্টিভিটি – ১.১ : ডায়াগ্রাম সনাক্ত করা

কাজের পদ্ধতি:

১. কাজের প্রয়োজনীয়তা অনুযায়ী PPE সংগ্রহ এবং পরিধান করো।
২. কাজের প্রয়োজন অনুযায়ী টুল, ইকুইপমেন্ট সমূহ নির্বাচন করো।
৩. কাজের প্রয়োজন অনুযায়ী ম্যাটেরিয়ালস সমূহ নির্বাচন করো।
৪. ডায়াগ্রাম সংগ্রহ করো।
৫. সার্কিট অনুযায়ী ডায়াগ্রামে কম্পোনেন্ট সনাক্ত করো।
৬. কাজের ধাপ গুলি স্টেপ বাই স্টেপ ফলো করো।
৭. প্রাকটিক্যাল কাজের শেষে টুলস্, ইকুইপমেন্ট এবং ম্যাটারিয়ালস্ নির্দিষ্ট স্থানে রাখ।
৮. সার্ভিসিং কাজের শেষে জায়গা পরিষ্কার পরিচ্ছন্ন করো।

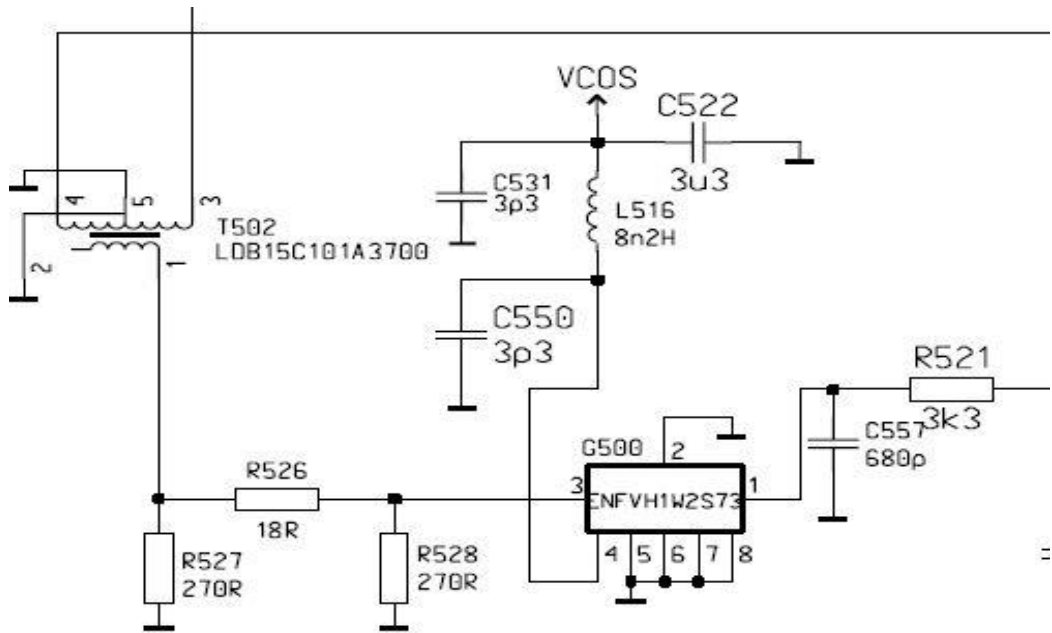


চিত্র: ডায়াগ্রাম সনাক্ত করা

অ্যাক্টিভিটি – ১.২: ডায়াগ্রাম অ্যাক্সেস করা।

কাজের পদ্ধতি:

১. কাজের প্রয়োজনীয়তা অনুযায়ী PPE সংগ্রহ এবং পরিধান করো।
২. কাজের প্রয়োজন অনুযায়ী টুল, ইকুইপমেন্ট সমূহ নির্বাচন করো।
৩. কাজের প্রয়োজন অনুযায়ী ম্যাটেরিয়ালস সমূহ নির্বাচন করো।
৪. ডায়াগ্রাম সংগ্রহ করো।
৫. সার্কিট ডায়াগ্রাম অনুসরণ করে লাইন গুলি সনাক্ত করো।
৬. কাজের ধাপ গুলি স্টেপ বাই স্টেপ ফলো করো।
৭. প্রাকটিক্যাল কাজের শেষে টুলস, ইকুইপমেন্ট এবং ম্যাটেরিয়ালস নির্দিষ্ট স্থানে রাখা।
৮. সার্ভিসিং কাজের শেষে জায়গা পরিষ্কার পরিচ্ছন্ন করো।



চিত্র: ডায়াগ্রাম অ্যাক্সেস করা।

স্পেসিফিকেশন শিট (Specification Sheet)-১ ডায়াগ্রাম থেকে তথ্য সনাক্ত করা।

প্রয়োজনীয় পিপিই সমূহ

ক্রম	পিপিই এর নাম	স্পেসিফিকেশন	একক	পরিমাণ
১	সেফটি সু	স্ট্যান্ডার্ড	জোড়া	০১
২	মাস্ক	স্ট্যান্ডার্ড	সংখ্যা	০১
৩	হ্যান্ড গ্লাভস	স্ট্যান্ডার্ড	জোড়া	০১
৪	সেফটি গগলস	স্ট্যান্ডার্ড	সংখ্যা	০১

প্রয়োজনীয় ইকুইপমেন্টস:

ক্রম	ইকুইপমেন্টস এর নাম	স্পেসিফিকেশন	একক	পরিমাণ
১	ম্যাগনাফাইং ল্যাম্প	স্ট্যান্ডার্ড	সংখ্যা	০১
২	ম্যাগনাফাইং গ্লাস	স্ট্যান্ডার্ড	সংখ্যা	০১

প্রয়োজনীয় ম্যাটেরিয়ালস:

ক্রম	ম্যাটেরিয়ালস এর নাম	স্পেসিফিকেশন	একক	পরিমাণ
১	স্কিম্যাটিক ডায়াগ্রাম	স্ট্যান্ডার্ড	সংখ্যা	০১
২	ব্লক ডায়াগ্রাম	স্ট্যান্ডার্ড	সংখ্যা	০১

শিখনফল-২: ড্রয়িং এবং স্পেসিফিকেশনগুলি সনাক্ত করতে পারবে।

অ্যাসেসমেন্ট মানদণ্ড	<ol style="list-style-type: none"> ১. প্রাসঙ্গিক ড্রয়িং এবং স্পেসিফিকেশন সনাক্ত করতে সক্ষম হয়েছে। ২. শর্তাবলী এবং সংক্ষেপগুলি চিহ্নিত করতে সক্ষম হয়েছে। ৩. সাইন এবং সিম্বলগুলি চিহ্নিত করতে সক্ষম হয়েছে।
শর্ত ও রিসোর্স	<ol style="list-style-type: none"> ১. প্রাসঙ্গিক ড্রয়িং এবং স্পেসিফিকেশন ২. মোবাইল ফোন সেট ৩. সার্কিট ডায়াগ্রাম ৪. সার্ভিস ম্যানুয়াল ৫. সিবিএলএম
বিষয়বস্তু	<ol style="list-style-type: none"> ১. প্রাসঙ্গিক ড্রয়িং এবং স্পেসিফিকেশন সনাক্ত করতে পারবে। ২. সার্কিট ডায়াগ্রাম সনাক্ত করতে পারবে। ৩. সার্ভিস ম্যানুয়াল সনাক্ত করতে পারবে। ৪. Terms এবং abbreviations গুলি সনাক্ত করতে পারবে। ৫. সাইন এবং সিম্বল সনাক্ত করতে পারবে।
এক্টিভিটি	<ol style="list-style-type: none"> ১. প্রাসঙ্গিক ড্রয়িং এবং স্পেসিফিকেশন সনাক্ত কর ২. শর্তাবলী এবং সংক্ষেপগুলি চিহ্নিত কর ৩. সাইন এবং সিম্বলগুলি চিহ্নিত কর
প্রশিক্ষণ পদ্ধতি	<ol style="list-style-type: none"> ১. আলোচনা (Discussion) ২. উপস্থাপন (Presentation) ৩. প্রদর্শন (Demonstration) ৪. নির্দেশিত অনুশীলন (Guided Practice) ৫. স্বতন্ত্র অনুশীলন (Individual Practice) ৬. প্রজেক্ট ওয়ার্ক (Project Work) ৭. সমস্যা সমাধান (Problem Solving) ৮. মাথাখাটানো (Brainstorming)
অ্যাসেসমেন্ট পদ্ধতি	<ol style="list-style-type: none"> ১. লিখিত অভীক্ষা (Written Test) ২. প্রদর্শন (Demonstration) ৩. মৌখিক প্রশ্ন (Oral Questioning) ৪. পোর্টফলিও (Portfolio)

প্রশিক্ষণ কার্যক্রম (Learning Activities) ২: ড্রয়িং এবং স্পেসিফিকেশনগুলি সনাক্ত করা।

এই শিখনফল অর্জনের লক্ষ্যে শিখনফলে অন্তর্ভুক্ত বিষয়বস্তু এবং পারফরম্যান্স ক্রাইটেরিয়া অর্জনের জন্য নিম্নলিখিত কার্যক্রমগুলো পর্যায়ক্রমে সম্পাদন করো। কার্যক্রমগুলোর জন্য বর্ণিত রিসোর্সসমূহ ব্যবহার করো।

শিখন কার্যক্রম (Learning Activities)	উপকরণ / বিশেষ নির্দেশনা (Resources / Special instructions)
১. প্রশিক্ষণার্থীগণ কোন শিক্ষা উপকরণ ব্যবহার করবে সে সম্পর্কে প্রশিক্ষকের কাছে জানতে চাইবে।	১. প্রশিক্ষক প্রশিক্ষণার্থীদের “ড্রয়িং এবং স্পেসিফিকেশনগুলি সনাক্ত করা।” শেখার উপকরণ প্রদান করবেন।
২. ইনফরমেশন শিট পড়তে হবে।	২. ইনফরমেশন শিট ২: ড্রয়িং এবং স্পেসিফিকেশনগুলি সনাক্ত করা।
৩. সেলফ চেকে প্রদত্ত প্রশ্নগুলোর উত্তর প্রদান করো এবং উত্তরপত্রের সাথে মিলিয়ে নিশ্চিত হতে হবে।	৩. সেলফ-চেক শিট ২ -এ দেয়া প্রশ্নগুলোর উত্তর প্রদান করো। উত্তরপত্র ২ -এর সাথে নিজের উত্তর মিলিয়ে নিশ্চিত করো।
৪. জব/টাস্ক শিট ও স্পেসিফিকেশন শিট অনুযায়ী জব সম্পাদন করো।	৪. নিম্নোক্ত জব/টাস্ক শিট অনুযায়ী জব/টাস্ক সম্পাদন করো <ul style="list-style-type: none"> ▪ জব শিট ২.১- ড্রয়িং এবং স্পেসিফিকেশনগুলি সনাক্ত করা। ▪ স্পেসিফিকেশন শিট ২.১ - ড্রয়িং এবং স্পেসিফিকেশনগুলি সনাক্ত করা। ▪ জব শিট ২.২- Terms এবং abbreviations গুলি সনাক্ত করা। ▪ স্পেসিফিকেশন শিট ২.২- Terms এবং abbreviations গুলি সনাক্ত করা।

ইনফরমেশন শীট (Information Sheet): ২ ড্রয়িং এবং স্পেসিফিকেশনগুলি সনাক্ত করা।

শিখন উদ্দেশ্য (Objective): এই ইনফরমেশন শীট পাঠে শিক্ষার্থীগণ-

- ২.১ প্রাসঙ্গিক ড্রয়িং এবং স্পেসিফিকেশন সনাক্ত করতে পারবে।
- ২.২ সার্কিট ডায়াগ্রাম সনাক্ত করতে পারবে।
- ২.৩ সার্ভিস ম্যানুয়াল সনাক্ত করতে পারবে।
- ২.৪ Terms এবং abbreviations গুলি সনাক্ত করতে পারবে।
- ২.৫ সাইন এবং সিম্বল সনাক্ত করতে পারবে।

২.১ প্রাসঙ্গিক ড্রয়িং এবং স্পেসিফিকেশন

Drawing:

ড্রয়িং এমন এক ধরনের অঙ্কন পদ্ধতি, যা কোনো কিছু সম্পর্কে তথ্য জানতে ব্যবহার করা হয়।

টেকনিক্যাল ড্রয়িং:

টেকনিক্যাল ড্রয়িং সাধারণত ইঞ্জিনিয়ারিং ড্রয়িং নামেও পরিচিত। ইহা একটি সুনির্দিষ্ট চিত্র বা পরিকল্পনা যা কোন কিছু কী ভাবে তৈরি করতে হয়, কী ভাবে কাজ করে বা সার্ভিসিং করে, সে সম্পর্কে তথ্য প্রদান করে। যখন কোন কিছু তৈরী বা মেরামত করা হয় তখন প্রকৌশলী বা ইলেক্ট্রিশিয়ানরা এই ধরনের টেকনিক্যাল ড্রয়িং কে নির্দেশিকা হিসেবে ব্যবহার করে।

টেকনিক্যাল ড্রয়িং মূলত তিন প্রকারের হয়ে থাকে:

- ১) আইসোমেট্রিক ড্রইং ২) অর্থ গ্রাফিক প্রজেকশন
- ৩) স্ট্রীকচারাল ড্রয়িং।

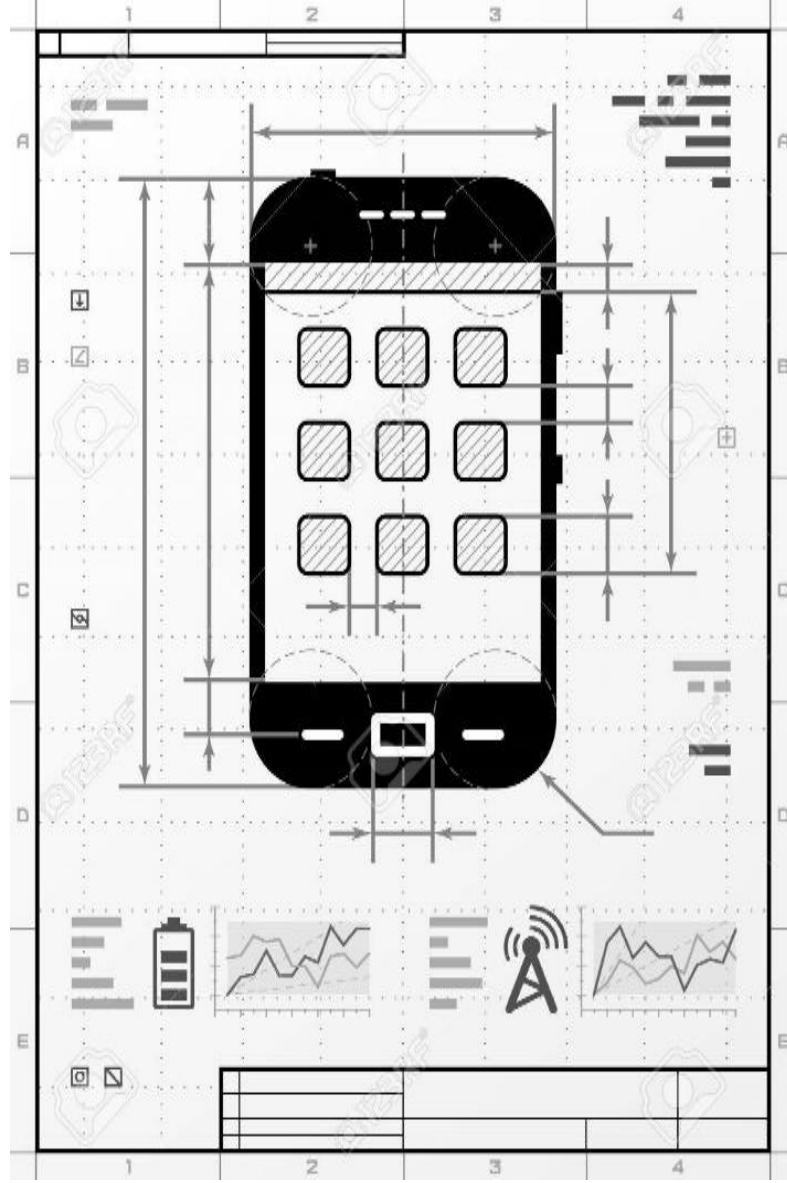
টেকনিক্যাল ড্রয়িংয়ে প্রধানত দুই ধরনের সুবিধা রয়েছে: ১) স্বচ্ছতা ২) নির্ভুলতা

টেকনিক্যাল ড্রয়িং মূলত কোন ডিজাইনের নির্ভুল এবং স্বচ্ছ ধারণা প্রকাশ করে। যেখানে বিভিন্ন ধরনের ডাইমেনশন, উপাদান এবং তৈরির পদ্ধতি উল্লেখ করা হয়। ইন্ডাস্ট্রি এবং ইঞ্জিনিয়ারিং সেক্টরে কমুনিকেশন আইডিয়াকে প্রকাশ করার জন্য টেকনিক্যাল ড্রয়িং অত্যন্ত গুরুত্বপূর্ণ একটা মাধ্যম। ড্রয়িংকে সহজে বোঝার জন্য সাধারণত বহুল ব্যবহারিত প্রতীক, চিহ্ন, পরিমাপের একক, নোটেশন সিস্টেম, ভিজুয়াল পদ্ধতি এবং পেজ লে-আউট ব্যবহার করা হয়ে থাকে। একই সাথে এই কনভেনশন গুলি একটি ভিজুয়াল ল্যাঙ্গুয়েজ তৈরি করে যার মাধ্যমে একটি ড্রয়িং কে অনেক সহজে বোঝা সম্ভব হয়। টেকনিক্যাল ড্রয়িং এর জন্য অনেক ধরনের সিম্বল এবং আই এস ও সনদ দ্বারা কোডিফাইড করা হয়েছে।

স্কেচ:

স্কেচ হল এমন এক ধরনের অঙ্কন যা অনেক বিবরণ ছাড়াই দ্রুত করা হয়। কোন ডায়াগ্রাম বিস্তারিত ভাবে অঙ্কন করার জন্য একটি প্রস্তুতি হিসাবে স্কেচ ব্যবহার করা হয়।

স্কেচ মূলত মোবাইল অ্যাপ এবং ওয়েবের UI এবং UX ডিজাইন করার জন্য ব্যবহৃত হয়। স্কেচে ডিজাইন করা ফাইলগুলি তার নিজের মধ্যে সংরক্ষিত হয়। স্কেচ ফাইল ফরম্যাট বা ফাইলগুলি অ্যাডোব ইলাস্ট্রেটর, অ্যাডোব ফটোশপ এবং অন্যান্য প্রোগ্রামগুলিতেও ওপেন করা যেতে পারে।



চিত্র: স্কেচ ড্রয়িং

Specifications:

Specifications হলো একটি উপাদান, পণ্য, সিস্টেম বা পরিষেবা দ্বারা সন্তুষ্ট হওয়ার প্রয়োজনীয়তার মাপকাঠি যা প্রতিটি প্রয়োজনীয়তা পূরণ করেছে কী না তা নির্ধারণ করে।

স্পেসিফিকেশনগুলি সাধারণত প্রকৌশলী দ্বারা তৈরি করা হয় এবং যে মালামাল এবং সরঞ্জামগুলি ব্যবহৃত হবে সেগুলিকে অবশ্যই প্রয়োজনীয় standards এবং code নিশ্চিত করতে হবে। একজন প্রকৌশলীই নির্দিষ্ট করতে পারেন যে একটি মোবাইল ফোন তৈরিতে ব্যবহৃত মালামাল standards এবং code নিশ্চিত করেছে কী না।

একটি টেকনিক্যাল ডকুমেন্টের মতো একটি স্পেসিফিকেশনও পরিষ্কার, সংক্ষিপ্ত, সঠিক এবং সম্পূর্ণ হওয়া উচিত।

SPECS OVERVIEW

DISPLAY	4.7 inch, Full HD 1080p, 468 PPI
CPU SPEED	Qualcomm® Snapdragon™ 600, quad-core, 1.7GHz
MEMORY	Total storage: 32GB/64GB, available capacity varies RAM : 2 GB DDR2
BATTERY	Embedded rechargeable Li-polymer battery Capacity : 2300 mAh Talk time: Up to 18 hours for 3G Standby time: Up to 500 hours for 3G

68.2mm 137.4mm 9.33mm

[Complete Specs](#)

স্ট্যান্ডার্ডগুলি **mandatory** নয়। ইঞ্জিনিয়ারিং সিস্টেমগুলির **diagram** এবং প্রোডাক্ট তৈরীতে **quality and consistency** বজায় রেখে একটি নির্দিষ্ট লেভেলে ধরে রাখাই স্পেসিফিকেশনের মূল উদ্দেশ্যে। স্পেসিফিকেশন হল বিশদ "টেকনিক্যাল ডকুমেন্ট" যা ইঞ্জিনিয়ারিং সিস্টেমের নকশা এবং নির্মাণে ব্যবহৃত উপকরণ, সরঞ্জাম এবং প্রক্রিয়াগুলি বর্ণনা করে। **Specifications** মূলত তিন প্রকার:

প্রোডাক্ট স্পেসিফিকেশন :

product specification হলো এমন একটি ডকুমেন্ট যার মাধ্যমে একটি পণ্যের বৈশিষ্ট্য এবং কার্যকারিতার **outline** প্রকাশ পায়। এটি পণ্যটির ডিজাইন, ডেভেলপিং এবং পরীক্ষা করার জন্য একটি ব্লু-প্রিন্ট হিসাবে কাজ করে।

প্রোডাক্ট স্পেসিফিকেশন ডকুমেন্টের লক্ষ্য হল প্রোডাক্ট ডেভেলপমেন্ট প্রক্রিয়ার সাথে জড়িত প্রত্যেকেই যেন বুঝতে পারে যে কী প্রয়োজন এবং শেষ পণ্যটিও যেন গ্রাহকের চাহিদা এবং প্রত্যাশা পূরণ করে।

একটি প্রোডাক্ট স্পেসিফিকেশনে নিম্নলিখিত উপাদান অন্তর্ভুক্ত থাকে :

- Kickoff
- Scope
- Product design
- Testing plan
- Release plan
- Managing the product

Kickoff

এই বিভাগে কে পণ্যের **development** এর সাথে জড়িত এবং যে কোনও সিদ্ধান্ত নেওয়ার জন্য দায়বদ্ধ। এই বিভাগটি প্রোডাক্ট সম্পর্কিত যে কোন সমস্যা সমাধানের উদ্যোগ নেয়।

Scope

স্কোপ বিভাগটি প্রোডাক্টের বৈশিষ্ট্য এবং কার্যকারিতা, performance targets এবং metrics , সীমাবদ্ধতা, মূল assumptions এবং risks গুলিকে সংজ্ঞায়িত করে।

Product design:

বেশিরভাগ সফটওয়্যার Product গুলির জন্য একটি high-level আর্কিটেকচার ডিজাইন এবং প্রযুক্তিগত ডিজাইনের প্রয়োজন হবে।

Testing plan:

Product গুলিতে সফটওয়্যার পরীক্ষা করার জন্য একটি আদর্শ পদ্ধতি থাকবে। এই বিভাগে শুধুমাত্র স্ট্যান্ডার্ড থেকে কোনো পার্থক্য বা অভিযোজন আছে কী না সে গুলি নোট করতে হবে। এছাড়া পণ্যের ওয়ারেন্টি এবং support policy ও এই সেকশনে সেট করা হয়।

Release plan:

রিলিজ প্লানে গ্রাহকদের কাছে পণ্যটি Release করার প্রয়োজনীয় পদক্ষেপগুলি অন্তর্ভুক্ত করা থাকে।

Managing the product

এই স্পেসিফিকেশনে পণ্যের lifecycle সম্পর্কিত বিষয় , রক্ষণাবেক্ষণ এবং আপগ্রেড পরিকল্পনার প্লান এবং product এর support এর বিষয় গুলি উল্লেখ থাকে।

PRODUCT SPECIFICATION

PRODUCT INFO			
PRODUCT NAME		ITEM NUMBER	
PHYSICAL QUALITIES			
FORMAT		WEIGHT	
HEIGHT		COLOR	
WIDTH		MATERIALS	
DEPTH		ADDITIONAL INFO	
KNOWN ISSUES			
ISSUE DESCRIPTION	ASSIGNED TO	FIX DEADLINE	
PRODUCT TESTING			
TEST DESCRIPTION	TEST RESULTS		
TESTING RESULT ANALYSIS			
PRODUCT IMAGES			
INSERT PHOTO HERE	INSERT PHOTO HERE	INSERT PHOTO HERE	

চিত্র : প্রোডাক্ট স্পেসিফিকেশন

পারফরম্যান্স স্পেসিফিকেশন:

পারফরম্যান্স স্পেসিফিকেশন সাধারণত **product** বা **service** এর পারফরম্যান্স পরিমাপ করার জন্য ব্যবহৃত মানদণ্ড। **product** বা **service** গ্রাহকের প্রত্যাশা এবং প্রয়োজনীয়তা পূরণ করতে পারছে কী না তা নিশ্চিত করতে এই স্টার্ডাড গুলি ব্যবহার করা হয়। পারফরম্যান্স স্পেসিফিকেশনগুলিতে সাধারণত **quality, reliability, speed, accuracy** এবং অন্যান্য বিষয়গুলি উল্লেখ থাকে। কোনটি নির্দিষ্ট গ্রাহকের জন্য সবচেয়ে উপযুক্ত তা নির্ধারণ করতে, এছাড়া অন্য **product** বা **service** এর সাথে তুলনা করতেও ব্যবহৃত হয়। পারফরম্যান্স স্পেসিফিকেশনগুলি পণ্য **Developing Process** এর একটি গুরুত্বপূর্ণ অংশ, কারণ এগুলি **product** বা **service** গ্রাহকের চাহিদা এবং প্রত্যাশা পূরণ করে তা নিশ্চিত করতে সহায়তা করে।

পারফরম্যান্স স্পেসিফিকেশনে ভোক্তা প্রোডাক্ট থেকে কেমন পারফরম্যান্স পাবে সে সকল তথ্য অন্তর্ভুক্ত থাকে। এই স্পেসিফিকেশনে পণ্যের বৈশিষ্ট্য বর্ণনা করা থাকে, যার মধ্যে রয়েছে **dimension, weight** এবং **manufacturing specification** ইত্যাদি

স্মার্টফোন স্পেসিফিকেশনের মূল উপাদান গুলি হলো:

- Processor and RAM.
- Storage capacity and expandable memory.
- Display size and resolution.
- Camera quality and features.
- Battery life and charging capabilities.
- Operating system and user interface.
- Connectivity options and network compatibility.
- Additional features and considerations.

Muller et al, 2010

Modified Requirements for mobile phone

Technical Artefacts

Main function	Telecommunication network support technology
Related products/ artefacts	Supporting device
Interfaces	Mobile phone display
Related activities	Camera feature
Related service offers	Internet connectivity
Availability	Battery durability
Robustness	Mobile phone robustness
Flexibility	Connectivity with other media
Safety	Mobile phone safety
Input, throughput, output	Type of keypad Processing unit specification

চিত্র : পারফরম্যান্স স্পেসিফিকেশন

মেথড স্পেসিফিকেশন:

Method specifications হলো একটি প্রোডাক্ট সরবরাহ করার সময় **specific materials** নির্বাচন এবং **construction operation process** এর একটি নির্দিষ্ট আউটলাইন। অতীতে, অনেক নির্মাণ স্পেসিফিকেশন এই পদ্ধতিতে লেখা হয়েছিল। **Method specifications** এ একজন টেকনিশিয়ান কী ধরনের প্রোডাক্ট তৈরি করতে হবে, কী সরঞ্জাম ব্যবহার করতে হবে এবং কাঠামো তৈরিতে কী পদ্ধতিতে ব্যবহার করতে হবে তা উল্লেখ করা থাকে।

	Motorola Moto G3	Samsung Galaxy S4 Mini	Huawei Nexus 6P	LG Nexus 5X
Dimensions (H x D x W)	142.1 x 72.4 x 11.6 mm	124.6 x 61.3 x 8.49 mm	159.3 x 77.8 x 7.3 mm	147.0 x 72.6 x 7. mm
Weight	155 g	107 g	178 g	136 g
Screen size	5.0"	4.3"	5.7"	5.2"
Body material	Polycarbonate	Polycarbonate	Metal	Polycarbonate
Battery type	Li-Ion	Li-Ion	Li-Po	Li-Po
Battery capacity	2470 mAh	1900 mAh	3450 mAh	2700 mAh
Removable battery	No	Yes	No	No

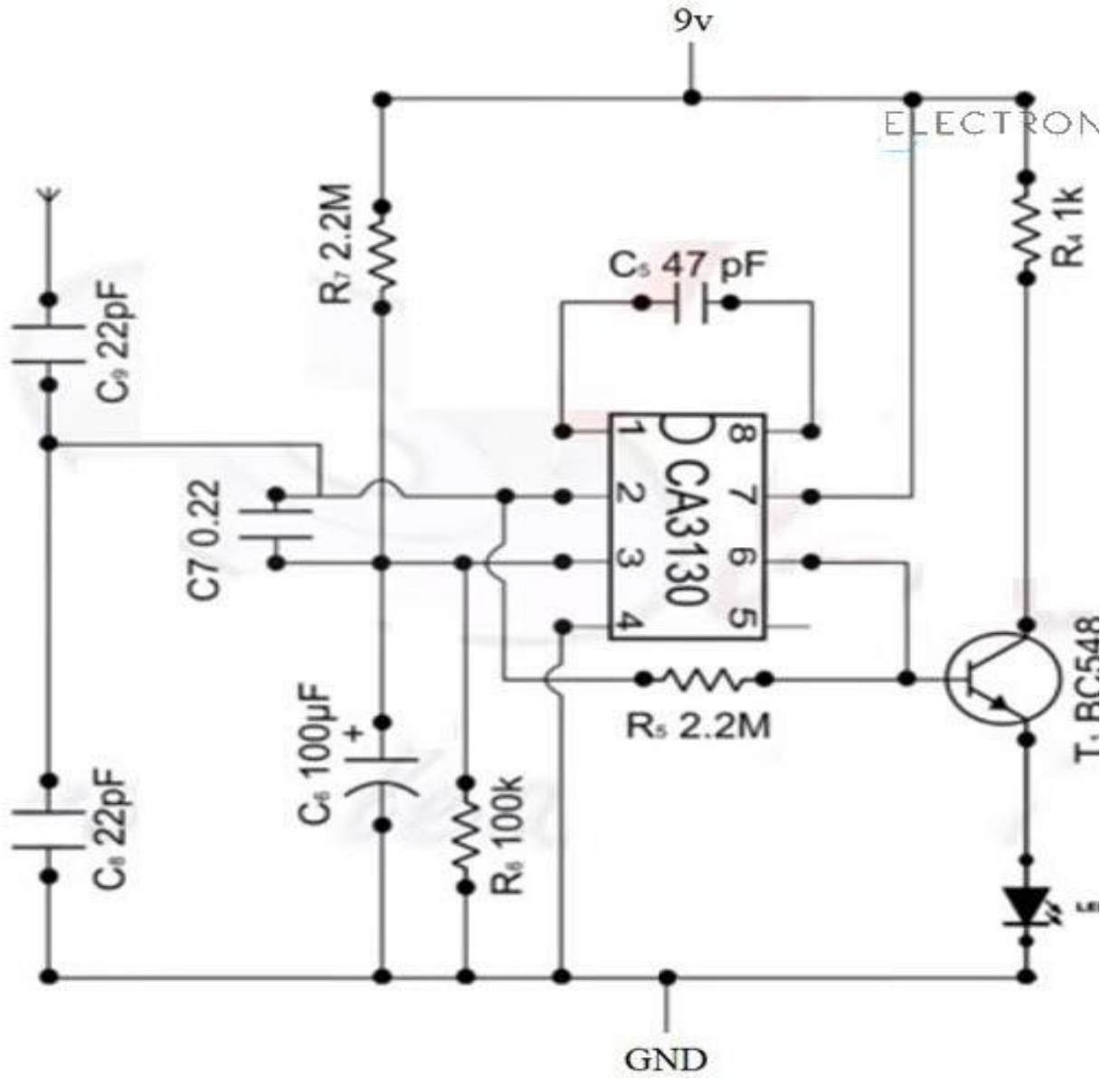
চিত্র: Method specifications

২.২. সার্কিট ডায়াগ্রাম

সার্কিট ডায়াগ্রাম:

একটি সার্কিট ডায়াগ্রাম হল একটি বৈদ্যুতিক সার্কিটের একটি গ্রাফিক্যাল **presentation**। একটি সার্কিট ডায়াগ্রামে **component** সাধারণ চিত্র ব্যবহার করা হয় এবং সার্কিটের **component** সমূহের **interconnection** দেখায়।

সার্কিট ডায়াগ্রাম বিভিন্ন প্রকারের হয়ে থাকে, যথা: ব্লক ডায়াগ্রাম, স্কিম্যাটিক সার্কিট ডায়াগ্রাম, সফট ওয়্যার বেসড ডায়াগ্রাম, পিস্টোরিয়াল সার্কিট ডায়াগ্রাম, সিগ্নেল লাইন সার্কিট ডায়াগ্রাম, ওপেন সার্কিট ডায়াগ্রাম এবং ক্লোজড সার্কিট ডায়াগ্রাম। এখানে বিভিন্ন সার্কিটের বিস্তারিত ব্যাখ্যা এবং ডায়াগ্রাম রয়েছে।



চিত্র: ডায়াগ্রাম

২.৩. সার্ভিস ম্যানুয়াল :

সার্ভিস ম্যানুয়াল হলো প্রস্তুতকারক দ্বারা সরবরাহকৃত একটি গাইড লাইন যেখানে পণ্যটি কী ভাবে রক্ষণাবেক্ষণ, সমস্যা সমাধান এবং মেরামত করা যায় সে সব বিষয়ে উল্লেখ থাকে। এই ম্যানুয়ালগুলি হার্ডকপি বা অনলাইনে পাওয়া যায়। ইহা সার্ভিস ম্যানুয়াল বা রিপেয়ার ম্যানুয়াল নামে পরিচিত। এই ম্যানুয়াল পণ্যের প্যাকেজিং এর সাথে প্রস্তুতকারক কোম্পানি বই আকারে সরবরাহ করে। এগুলিতে ডায়াগ্রাম, সেফটি সম্পর্কিত তথ্যও উল্লেখ থাকে।

একটি সার্ভিস ম্যানুয়ালে প্রাথমিকভাবে রক্ষণাবেক্ষণ এবং মেরামত সম্পর্কিত যে তথ্য থাকে তা বোঝার জন্য রক্ষণাবেক্ষণ বা মেরামত সম্পর্কিত জ্ঞান থাকা আবশ্যিক। এই জন্য এই ম্যানুয়াল গুলি সাধারণত টেকনিশিয়ানরা ব্যবহার করে।

একটি যথাযথ সার্ভিস ম্যানুয়ালে স্পষ্টভাবে এবং সহজবোধ্য ভাবে সব কী ছু লেখা থাকা উচিত যা দেখে যাদের সার্ভিসিং বা মেরামতের অভিজ্ঞতা নেই তারাও যাতে বুঝতে পারে।

একটি সার্ভিস ম্যানুয়ালে মোবাইল ফোনের প্রতিটি অংশ সম্পর্কে বিশদ বিবরণ এবং নির্দেশাবলী থাকবে। যদি এটি ঠিক করার দক্ষতা, সরঞ্জাম থাকে তাহলে ম্যানুয়াল ব্যবহার করে ত্রুটির কারণ নির্ধারণ করে নিজেই সমাধান করা সম্ভব।

সমস্ত ত্রুটি একই রকম হয় না, একজন টেকনিশিয়ান অভিজ্ঞতা এবং জ্ঞানের দ্বারা সার্ভিস ম্যানুয়াল থেকে জানতে পারে কীভাবে মোবাইল ফোন ঠিক করা হবে। একটি মোবাইল ফোন যদি ম্যানুয়াল ব্যবহার করে সঠিকভাবে মেইনটেন্যান্স এবং রক্ষণাবেক্ষণ করা হয়, তাহলে মোবাইল ফোন সহজে মেরামত করার প্রয়োজন পড়েনা। একটি যথাযথ সার্ভিস ম্যানুয়ালে স্পষ্টভাবে এবং সহজবোধ্য ভাবে সব কী ছু লেখা থাকা উচিত যা দেখে যাদের সার্ভিসিং বা মেরামতের অভিজ্ঞতা নেই তারাও যাতে বুঝতে পারে।

একটি সার্ভিস ম্যানুয়ালে মোবাইল ফোনের প্রতিটি অংশ সম্পর্কে বিশদ বিবরণ এবং নির্দেশাবলী থাকবে। যদি এটি ঠিক করার দক্ষতা, সরঞ্জাম থাকে তাহলে ম্যানুয়াল ব্যবহার করে ত্রুটির কারণ নির্ধারণ করে নিজেই সমাধান করা সম্ভব।

সমস্ত ত্রুটি একই রকম হয় না, একজন টেকনিশিয়ান অভিজ্ঞতা এবং জ্ঞানের দ্বারা সার্ভিস ম্যানুয়াল থেকে জানতে পারে কীভাবে মোবাইল ফোন ঠিক করা হবে। একটি মোবাইল ফোন যদি ম্যানুয়াল ব্যবহার করে সঠিকভাবে মেইনটেন্যান্স এবং রক্ষণাবেক্ষণ করা হয়, তাহলে মোবাইল ফোন সহজে মেরামত করার প্রয়োজন পড়েনা।

SERVICE *Manual*



২.৪. Terms এবং abbreviations:

Terms:

Terms হলো কোন শব্দের নির্দিষ্ট অর্থ সহ অভিব্যক্তি। Terms গুলি একটি নির্দিষ্ট বিষয়ের সাথে সম্পর্কিত থাকে।

abbreviations:

abbreviations হল একটি শব্দের সংক্ষিপ্ত রূপ এবং এর কোনো quantitative significance নেই।

মোবাইল ফোনে সর্বাধিক ব্যবহৃত বিভিন্ন abbreviations এবং এর পূর্ণ নাম

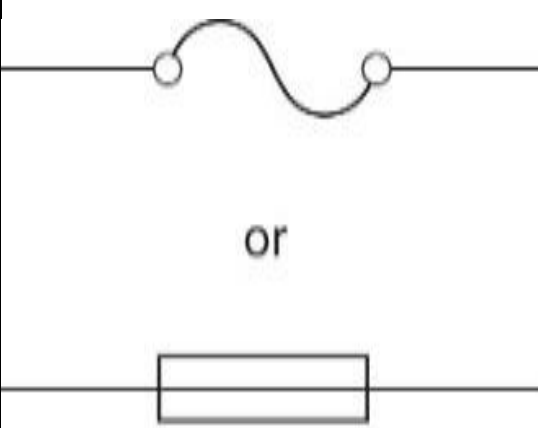
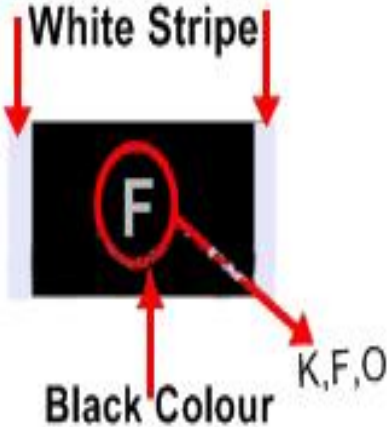


- GSM – Global System for Mobile Communications.
- CDMA – Code Division Multiple Access.
- WCDMA – Wideband Code Division Multiple Access.
- UMTS – Universal Mobile Telecommunications System.
- AMOLED – Active-matrix Organic Light Emitting Diode.
- OLED – Organic Light Emitting Diode.
- APN – Access Point Name.
- LED – Light Emitting Diode.
- LCD – Liquid Crystal Display.
- IPS – In Plane Switching.
- OGS – One Glass Solution.
- AAC – Advanced Audio Coding.
- SWF – Shock Wave Flash.
- 3GP – 3rd Generation Project.
- WMV – Windows Media Video.
- COMPUTER – Common Oriented Machine Particularly United and used Under Technical and Educational Research.
- WMA – Windows Media Audio.
- WAV – Waveform Audio.
- GOOGLE – Global Organization of Oriented Group Language of Earth.
- JDI – Japan Display Incorporation.
- VGA (640×240) – Video Graphics Array.
- HVGA (480×320) – Half-size VGA.
- QVGA (320×240) – Quarter Video Graphics Array.
- WVGA (800×480) – Wide VGA.
- FWVGA (854×480) – Full Wide VGA.
- SVGA (800×600) – Super VGA.
- QHD (960×540) – Quarter VGA.
- HD (1280×720) – High Definitions.
- YAHOO – Yet another Hierarchical Officious Oracle.
- VIRUS – Vital Information Resources under Size.
- UMTS – Universal Mobile Telecommunications System.
- SIM – Subscriber Identification Module.
- GPRS – General Pocket Radio Service.
- EDGE – Enhanced Data Rates for GSM Evolutions.
- HSPA – High Speed Pocket Access.
- FHD (1920×1080) – Full High Definitions.
- SMS – Short Message Service.

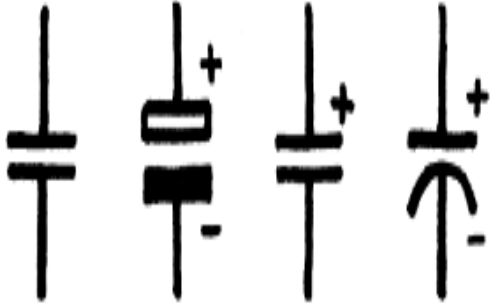
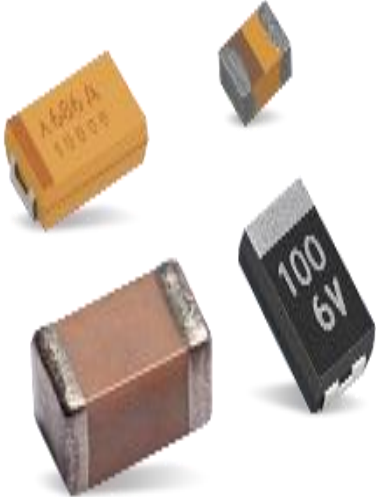
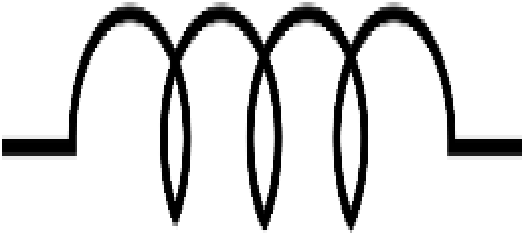

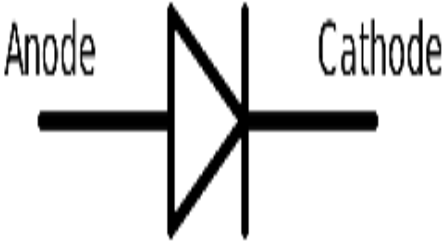

- MMS – Multimedia Messaging Service.
 - GPS – Global Positioning System.
 - WLAN – Wireless Local area Network.
 - RAM – Random Access Memory.
 - ROM – Read Only Memory.
 - 1G – First Generation Cellular.
 - 4.5G – Up to Four Generation Cellular.
 - 5G – Five Generation Cellular.
 - AGC- Automatic Gain Control.
 - AMPS- Advance Mobile Phone Service.
 - ANSI- American National Standard Institute.
 - ARPU- Average Revenue per Unit.
 - ASP- Average Selling Price.
 - ALS – AlterNet Line Service.
 - 2G – Second Generation Cellular, Digital Cellular- including TDMA.
 - 2.5G – Up to Second Generation Cellular.
 - 3G – Third Generation Cellular.
 - 3.5 – Up to Third Generation Cellular.
 - 4G – Four Generation Cellular.
 - AOL- American Online.
 - BBC- Base Band Converter.
 - BFWA- Binary Runtime Environment for warless.
 - BS – Base Station.
 - FTP- File Transfer Protocol.
 - GB- Giga byte.
 - GSM- Global System for Mobile Communication.
 - GHZ- Gigahertz.
-
- WXGA -Wide screen Extended Graphics Array.
 - USB – Universal Serial Bus.
 - IMODE- Wireless Internet Service.
 - JPEG- Joint Photographic Expert Group.
 - KHz- Kilohertz.
 - KB- Kilo Byte
 - KBPS- Kilo Bytes per Second.
 - LAN- Local Area Network.
 - LBS – Local Based Service.
 - ITU – International Telecommunication Union.
 - PIN – Personal Identification Number.
 - GIF- Graphic Interchangeable Format.
 - BMP-Bitmap.
 - PMP – Private Land Mobile Radio.
 - EMI – External Machine Interface.
 - ESD – Electric Static Discharge.
 - LTE – Long Terms Evaluation.
 - FPC – Flexible Printed Circuit.
 - IMEI – International Mobile Equipment Identity.

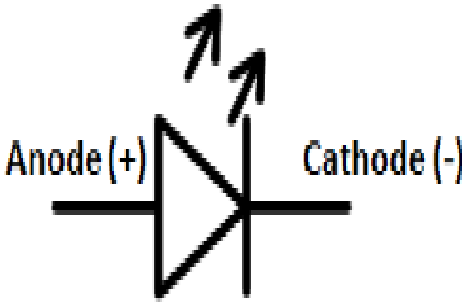

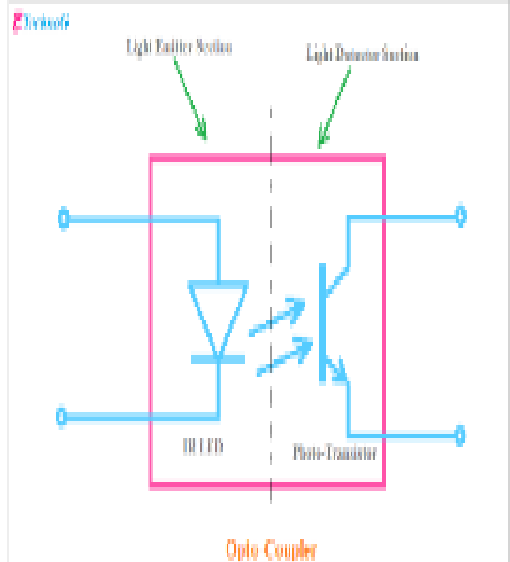

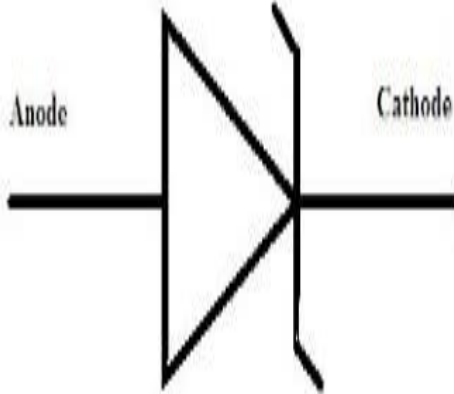

২.৫. সাইন এবং সিম্বল:

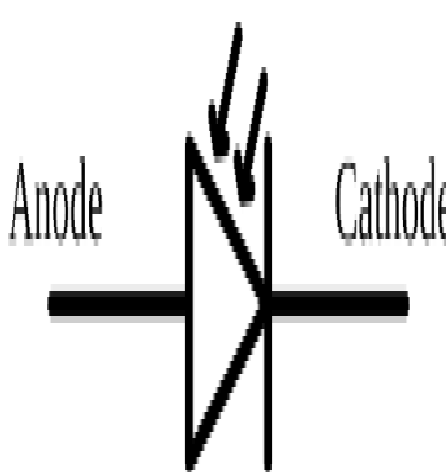



প্রতীক হলো এমন কিছু যা তার নিজ রূপের আড়ালে অন্য কিছু বা অন্য সত্তার ইশারা করে। ইংরেজি Symbol শব্দটির বাংলা পরিভাষিক প্রতিশব্দ হলো প্রতীক।

মোবাইল ফোন সার্কিটের ক্ষেত্রে এর বিভিন্ন কম্পোনেন্ট এবং মালামালকে উপস্থাপন করার জন্য এর হুবহু চিত্র ব্যবহার না করে একটি সাংকেতিক চিহ্নের মাধ্যমে প্রকাশ করা হয়, এই সাংকেতিক চিহ্নকেই বৈদ্যুতিক প্রতীক বলে।

মোবাইল ফোনে ব্যবহৃত বিভিন্ন কম্পোনেন্ট এর প্রতীক:		
কম্পোনেন্ট এর নাম	প্রতীক	বাস্তব চিত্র
ফিউজ	 <p>or</p> <p>(b) Schematic symbols</p>	
রেজিস্টর		

<p>ক্যাপাসিটর</p>		
<p>ইন্ডাক্টর বা কয়েল</p>		
<p>রেস্টিফায়ার ডায়ড</p>		

<p>এন ই ডি</p>		
<p>কাপলার</p>		
<p>জেনার ডায়ড</p>		

<p>ফটো ডায়ড</p>		
<p>এসি ভোল্টেজ সোর্স</p>		
<p>ডিসি ভোল্টেজ সোর্স</p>		

সেলফ চেক (Self Check)- ২ ড্রয়িং এবং স্পেসিফিকেশনগুলি সনাক্ত করা।

প্রশিক্ষার্থীদের জন্য নির্দেশনা:- উপরোক্ত ইনফরমেশন শীট পাঠ করে নিচের প্রশ্নগুলোর উত্তর লিখ-

অতি সংক্ষিপ্ত প্রশ্ন-

১. টেকনিক্যাল ড্রয়িং কত প্রকার ও কী কী?

উত্তর:

২. স্কেচ কী?

উত্তর:

৩. Specifications কী?

উত্তর:

৪. পারফরম্যান্স স্পেসিফিকেশন কী?

উত্তর:

৫. প্রতীক কী?

উত্তর:

উত্তরপত্র (Answer key) - ২ ড্রয়িং এবং স্পেসিফিকেশনগুলি সনাক্ত করা।

১. টেকনিক্যাল ড্রয়িং কত প্রকার ও কী কী?

উত্তর: টেকনিক্যাল ড্রয়িং মূলত তিন প্রকারের হয়ে থাকে : ১) আইসোমেট্রিক ড্রইং ২) অর্থ গ্রাফিক প্রজেকশন ৩) স্ট্রাকচারাল ড্রয়িং।

২. স্কেচ কী?

উত্তর: স্কেচ হল এমন এক ধরনের অঙ্কন যা অনেক বিবরণ ছাড়াই দ্রুত করা হয়।

৩. Specifications কী?

উত্তর: Specifications হলো একটি উপাদান,পণ্য, সিস্টেম বা পরিষেবা দ্বারা সন্তুষ্ট হওয়ার প্রয়োজনীয়তার মাপকাঠি যা প্রতিটি প্রয়োজনীয়তা পূরণ করেছে কী না তা নির্ধারণ করে।

৪. পারফরম্যান্স স্পেসিফিকেশন কী?

উত্তর: পারফরম্যান্স স্পেসিফিকেশন সাধারণত product বা service এর পারফরম্যান্স পরিমাপ করার জন্য ব্যবহৃত মানদণ্ড।

৫. প্রতীক কী?

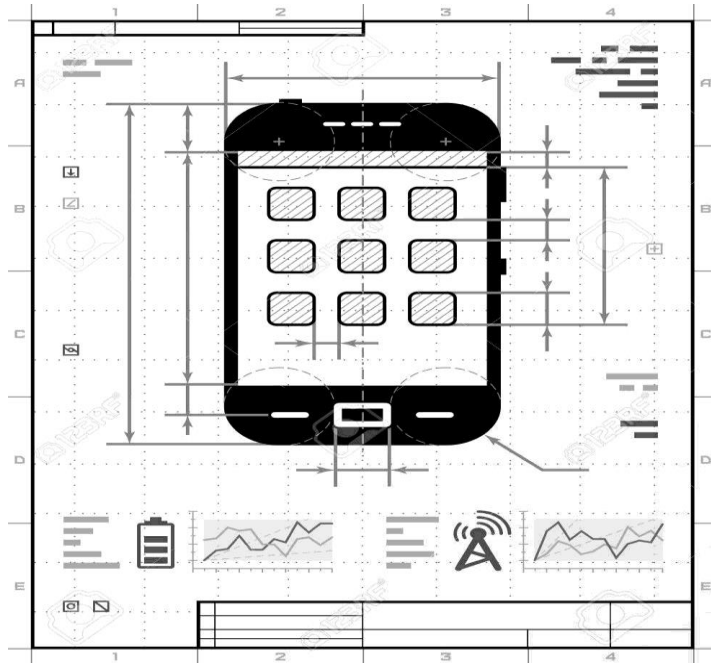
উত্তর: প্রতীক হলো এমন কী ছু যা তার নিজ রূপের আড়ালে অন্য কিছু বা অন্য সত্তার ইশারা করে। ইংরেজি Symbol শব্দটির বাংলা পরিভাষিক প্রতিশব্দ হলো প্রতীক।

জব শিট (Job Sheet)-২.১ ড্রয়িং এবং স্পেসিফিকেশনগুলি সনাক্ত করা।

অ্যাক্টিভিটি – ২.১.১ : ড্রয়িং সনাক্ত করা।

কাজের পদ্ধতি:

১. কাজের প্রয়োজনীয়তা অনুযায়ী PPE সংগ্রহ এবং পরিধান করো।
২. কাজের প্রয়োজন অনুযায়ী টুল, ইকুইপমেন্ট সমূহ নির্বাচন করো।
৩. কাজের প্রয়োজন অনুযায়ী ম্যাটেরিয়ালস সমূহ নির্বাচন করো।
৪. ড্রয়িংগুলি সংগ্রহ করো।
৫. ড্রয়িং অনুযায়ী কম্পোনেন্ট সনাক্ত করো।
৬. কাজের ধাপ গুলি স্টেপ বাই স্টেপ ফলো করো।
৭. প্রাকটিক্যাল কাজের শেষে টুলস, ইকুইপমেন্ট এবং ম্যাটারিয়ালস নির্দিষ্ট স্থানে রাখ।
৮. সার্ভিসিং কাজের শেষে জায়গা পরিষ্কার পরিচ্ছন্ন করো।



চিত্র : : ড্রয়িং সনাক্ত করা।

অ্যান্ড্রইড – ২.১.২ : স্পেসিফিকেশন সনাক্ত করা।

কাজের পদ্ধতি:

১. কাজের প্রয়োজনীয়তা অনুযায়ী PPE সংগ্রহ এবং পরিধান করো।
২. কাজের প্রয়োজন অনুযায়ী টুল, ইকুইপমেন্ট সমূহ নির্বাচন করো।
৩. কাজের প্রয়োজন অনুযায়ী ম্যাটেরিয়ালস সমূহ নির্বাচন করো।
৪. স্পেসিফিকেশন সংগ্রহ করো।
৫. স্পেসিফিকেশন অনুসরণ করে কম্পোনেন্ট গুলি সনাক্ত করো।
৬. কাজের ধাপ গুলি স্টেপ বাই স্টেপ ফলো করো।
৭. প্রাকটিক্যাল কাজের শেষে টুলস, ইকুইপমেন্ট এবং ম্যাটারিয়ালস নির্দিষ্ট স্থানে রাখ।
৮. সার্ভিসিং কাজের শেষে জায়গা পরিষ্কার পরিচ্ছন্ন করো।

SPECS OVERVIEW



DISPLAY	4.7 inch, Full HD 1080p, 468 PPI
CPU SPEED	Qualcomm® Snapdragon™ 600, quad-core, 1.7GHz
MEMORY	Total storage: 32GB/64GB, available capacity varies RAM : 2 GB DDR2
BATTERY	Embedded rechargeable Li-polymer battery Capacity : 2300 mAh Talk time: Up to 18 hours for 3G Standby time: Up to 500 hours for 3G

[Complete Specs](#)

চিত্র: স্পেসিফিকেশন সনাক্ত করা।

স্পেসিফিকেশন শিট (Specification Sheet)- ২.১ ড্রয়িং এবং স্পেসিফিকেশনগুলি সনাক্ত করা।

প্রয়োজনীয় পিপিই সমূহ

ক্রম	পিপিই এর নাম	স্পেসিফিকেশন	একক	পরিমাণ
১	সেফটি সু	স্ট্যান্ডার্ড	জোড়া	০১
২	মাস্ক	স্ট্যান্ডার্ড	সংখ্যা	০১
৩	হ্যান্ড গ্লাভস	স্ট্যান্ডার্ড	জোড়া	০১
৪	সেফটি গগলস	স্ট্যান্ডার্ড	সংখ্যা	০১

প্রয়োজনীয় ইকুইপমেন্টস :

ক্রম	ইকুইপমেন্টস এর নাম	স্পেসিফিকেশন	একক	পরিমাণ
১	ম্যাগনাফাইং ল্যাম্প	স্ট্যান্ডার্ড	সংখ্যা	০১
২	ম্যাগনাফাইং গ্লাস	স্ট্যান্ডার্ড	সংখ্যা	০১

প্রয়োজনীয় ম্যাটেরিয়ালস:

ক্রম	ম্যাটেরিয়ালস এর নাম	স্পেসিফিকেশন	একক	পরিমাণ
১	ড্রয়িং শীট	স্ট্যান্ডার্ড	সংখ্যা	প্রয়োজন অনুযায়ী
২	স্পেসিফিকেশন শীট	স্ট্যান্ডার্ড	সংখ্যা	প্রয়োজন অনুযায়ী

জব শিট (Job Sheet) – ২.২ - Terms এবং abbreviations গুলি সনাক্ত করা।

উদ্দেশ্য: এই কাজ শেষে শিক্ষার্থীরা Terms এবং abbreviations গুলি সনাক্ত করতে পারবে।

কাজের ধারাবাহিকতা:

১. কাজের প্রয়োজনীয়তা অনুযায়ী PPE সংগ্রহ এবং পরিধান করো।
২. কাজের প্রয়োজন অনুযায়ী টুল, ইকুইপমেন্ট সমূহ নির্বাচন করো।
৩. কাজের প্রয়োজন অনুযায়ী ম্যাটেরিয়ালস সমূহ নির্বাচন করো।
৪. Terms এবং abbreviations গুলি কম্পোনেন্ট এর সাথে মিল করে চিহ্নিত করো।
৫. কাজের ধাপ গুলি স্টেপ বাই স্টেপ ফলো করো।
৬. প্রাকটিক্যাল কাজের শেষে টুলস, ইকুইপমেন্ট এবং ম্যাটারিয়ালস নির্দিষ্ট স্থানে রাখা।
৭. সার্ভিসিং কাজের শেষে জায়গা পরিষ্কার পরিচ্ছন্ন করো।

2G

2G indicates second generation, referring to the generation of digital handsets that replaced the original analogue setup.

2.5G

2.5G is a way of showing a handset has more data features than a 2G handset whilst not quite matching up to the newer third generation of phones. A 2.5G handset will generally support features such as EDGE and/or GPRS.

3G

3G refers to third generation. It is the latest evolution in phone technology, following on from 1G analogue and 2G digital mobile phones. 3G offers high-speed data transfer rates which allows mobile broadband and two-way video calling.

3-way Calling

3-Way Calling is also known as conference calling and allows three or more people to be connected together on a phone call, where they can all both talk and listen at the same time. Typically additional people can call in or hang up at any time making this a very convenient and flexible system for businesses where different parties may not be in the same location or even in the same country.

A-GPS

Some mobile phones that have a GPS chip built in also support A-GPS. A-GPS is simply Assisted GPS and it means the handset will use a triangulation technique to help get a fast fix on your current location.

চিত্র: - Terms এবং abbreviations গুলি সনাক্ত

স্পেসিফিকেশন শিট (Specification Sheet)- ২.২ Terms এবং abbreviations গুলি সনাক্ত করা।

প্রয়োজনীয় পিপিই সমূহ

ক্রম	পিপিই এর নাম	স্পেসিফিকেশন	একক	পরিমাণ
১	সেফটি সু	স্ট্যান্ডার্ড	জোড়া	০১
২	মাস্ক	স্ট্যান্ডার্ড	সংখ্যা	০১
৩	হ্যান্ড গ্লাভস	স্ট্যান্ডার্ড	জোড়া	০১
৪	সেফটি গগলস	স্ট্যান্ডার্ড	সংখ্যা	০১

প্রয়োজনীয় ইকুইপমেন্টস :

ক্রম	ইকুইপমেন্টস এর নাম	স্পেসিফিকেশন	একক	পরিমাণ
১	ম্যাগনাফাইং ল্যাম্প	স্ট্যান্ডার্ড	সংখ্যা	০১
২	ম্যাগনাফাইং গ্লাস	স্ট্যান্ডার্ড	সংখ্যা	০১

প্রয়োজনীয় ম্যাটেরিয়ালস:

ক্রম	ম্যাটেরিয়ালস এর নাম	স্পেসিফিকেশন	একক	পরিমাণ
১	Terms এবং abbreviations শীট	স্ট্যান্ডার্ড	সংখ্যা	প্রয়োজন অনুযায়ী

শিখনফল-৩: ড্রয়িংএবং স্পেসিফিকেশন ব্যাখ্যা করতে পারবে;

অ্যাসেসমেন্ট মানদণ্ড	<ol style="list-style-type: none"> ১. ড্রয়িংএবং স্পেসিফিকেশন ব্যাখ্যা করা হয়েছে; ২. ড্রয়িংএ উল্লেখিত সিডিউল, ডাইমেনশন এবং স্পেসিফিকেশন ব্যাখ্যা করা হয়েছে;
শর্ত ও রিসোর্স	<ol style="list-style-type: none"> ১. ড্রয়িংএবং স্পেসিফিকেশন ২. সার্কিট ডায়াগ্রাম ৩. সার্ভিস ম্যানুয়াল ৪. সিবিএলএম
বিষয়বস্তু	<ol style="list-style-type: none"> ১. ড্রয়িংএবং স্পেসিফিকেশন ব্যাখ্যা করার কৌশল; ২. সার্কিট ডায়াগ্রাম ৩. সার্ভিস ম্যানুয়াল ৪. ড্রয়িংএর মধ্যে থাকা সময়সূচী, মাত্রা এবং স্পেসিফিকেশনগুলি ব্যাখ্যা করার কৌশল;
এক্টিভিটি	<ol style="list-style-type: none"> ১. ড্রয়িংএবং স্পেসিফিকেশন ব্যাখ্যা করো। ২. ড্রয়িংএ উল্লেখিত সিডিউল, ডাইমেনশন এবং স্পেসিফিকেশন ব্যাখ্যা করো।
প্রশিক্ষণ পদ্ধতি	<ol style="list-style-type: none"> ১. আলোচনা (Discussion) ২. উপস্থাপন (Presentation) ৩. প্রদর্শন (Demonstration) ৪. নির্দেশিত অনুশীলন (Guided Practice) ৫. স্বতন্ত্র অনুশীলন (Individual Practice) ৬. প্রজেক্ট ওয়ার্ক (Project Work) ৭. সমস্যা সমাধান (Problem Solving) ৮. মাথাখাটানো (Brainstorming)
অ্যাসেসমেন্ট পদ্ধতি	<ol style="list-style-type: none"> ১. লিখিত অভীক্ষা (Written Test) ২. প্রদর্শন (Demonstration) ৩. মৌখিক প্রশ্ন (Oral Questioning) ৪. পোর্টফলিও (Portfolio)

প্রশিক্ষণ কার্যক্রম (Learning Activities) ৩: ড্রয়িং এবং স্পেসিফিকেশন ব্যাখ্যা করা।

এই শিখনফল অর্জনের লক্ষ্যে শিখনফলে অন্তর্ভুক্ত বিষয়বস্তু এবং পারফরম্যান্স ক্রাইটেরিয়া অর্জনের জন্য নিম্নলিখিত কার্যক্রমগুলো পর্যায়ক্রমে সম্পাদন করো। কার্যক্রমগুলোর জন্য বর্ণিত রিসোর্সসমূহ ব্যবহার করো।

শিখন কার্যক্রম (Learning Activities)	উপকরণ / বিশেষ নির্দেশনা (Resources / Special instructions)
১. প্রশিক্ষণার্থীগণ কোন শিক্ষা উপকরণ ব্যবহার করবে সে সম্পর্কে প্রশিক্ষকের কাছে জানতে চাইবে।	১. প্রশিক্ষক প্রশিক্ষণার্থীদের “ড্রয়িং এবং স্পেসিফিকেশনগুলি ব্যাখ্যা করা।” শেখার উপকরণ প্রদান করবে।
২. ইনফরমেশন শিট পড়তে হবে।	২. ইনফরমেশন শিট ৩: ড্রয়িং এবং স্পেসিফিকেশনগুলি সনাক্ত করা।
৩. সেলফ চেকে প্রদত্ত প্রশ্নগুলোর উত্তর প্রদান করো এবং উত্তরপত্রের সাথে মিলিয়ে নিশ্চিত হতে হবে।	৩. সেক্স-চেক শিট ৩ -এ দেয়া প্রশ্নগুলোর উত্তর প্রদান করো। উত্তরপত্র ৩ -এর সাথে নিজের উত্তর মিলিয়ে নিশ্চিত করো।
৪. জব/টাস্ক শিট ও স্পেসিফিকেশন শিট অনুযায়ী জব সম্পাদন করো।	৪. নিম্নোক্ত জব/টাস্ক শিট অনুযায়ী জব/টাস্ক সম্পাদন করো <ul style="list-style-type: none"> ▪ জব শিট ৩- ড্রয়িং এবং স্পেসিফিকেশনগুলি ব্যাখ্যা করা। ▪ স্পেসিফিকেশন শিট ৩ - ড্রয়িং এবং স্পেসিফিকেশন লি ব্যাখ্যা করা।

ইনফরমেশন শীট (Information Sheet): ৩-ড্রয়িংএবং স্পেসিফিকেশন ব্যাখ্যা করা।

শিখন উদ্দেশ্য (Objective): এই ইনফরমেশন শীট পাঠে শিক্ষার্থীগণ-

৩.১ ড্রয়িংএবং স্পেসিফিকেশন ব্যাখ্যা করতে পারবে।

৩.২ সার্কিট ডায়াগ্রাম ব্যাখ্যা করতে পারবে।

৩.৩ সার্ভিস ম্যানুয়াল ব্যাখ্যা করতে পারবে।

৩.৪ ড্রয়িংএর মধ্যে থাকা সময়সূচী, মাত্রা এবং স্পেসিফিকেশনগুলি ব্যাখ্যা করতে পারবে।

৩.১. ড্রয়িংএবং স্পেসিফিকেশন:

Drawing:

ড্রয়িং এমন এক ধরনের অঙ্কন পদ্ধতি, যা কোনো কিছু সম্পর্কে তথ্য জানতে ব্যবহার করা হয়।

টেকনিক্যাল ড্রয়িং:

টেকনিক্যাল ড্রয়িং সাধারণত ইঞ্জিনিয়ারিং ড্রয়িং নামেও পরিচিত। ইহা একটি সুনির্দিষ্ট চিত্র বা পরিকল্পনা যা কোন কিছু কী ভাবে তৈরি করতে হয়, কী ভাবে কাজ করে বা সার্ভিসিং করে, সে সম্পর্কে তথ্য প্রদান করে। যখন কোন কিছু তৈরী বা মেরামত করা হয় তখন প্রকৌশলী বা ইলেক্ট্রিশিয়ানরা এই ধরনের টেকনিক্যাল ড্রয়িং কে নির্দেশিকা হিসেবে ব্যবহার করে।

টেকনিক্যাল ড্রয়িং মূলত তিন প্রকারের হয়ে থাকে:

১) আইসোমেট্রিক ড্রইং ২) অর্থ গ্রাফিক প্রজেকশন

৩) স্ট্রাকচারাল ড্রয়িং।

টেকনিক্যাল ড্রয়িংয়ে প্রধানত দুই ধরনের সুবিধা রয়েছে: ১) স্বচ্ছতা ২) নির্ভুলতা

টেকনিক্যাল ড্রয়িং মূলত কোন ডিজাইনের নির্ভুল এবং স্বচ্ছ ধারণা প্রকাশ করে। যেখানে বিভিন্ন ধরনের ডাইমেনশন, উপাদান এবং তৈরির পদ্ধতি উল্লেখ করা হয়।ইন্ডাস্ট্রি এবং ইঞ্জিনিয়ারিং সেক্টরে কমুনিকেশন আইডিয়াকে প্রকাশ করার জন্য টেকনিক্যাল ড্রয়িং অত্যন্ত গুরুত্বপূর্ণ একটা মাধ্যম। ড্রয়িংকে সহজে বোঝার জন্য সাধারণত বহুল ব্যবহারিত প্রতীক, চিহ্ন,পরিমাপের একক, নোটেশন সিস্টেম, ভিজুয়াল পদ্ধতি এবং পেজ লে-আউট ব্যবহার করা হয়ে থাকে।একই সাথে এই কনভেনশন গুলি একটি ভিজুয়াল ল্যাঙ্গুয়েজ তৈরি করে যার মাধ্যমে একটি ড্রয়িং কে অনেক সহজে বোঝা সম্ভব হয়।টেকনিক্যাল ড্রয়িং এর জন্য অনেক ধরনের সিম্বল এবং আই এস ও সনদ দ্বারা কোডিফাইড করা হয়েছে।



চিত্র : স্কেচ ড্রয়িং

Specifications:

Specifications হলো একটি উপাদান, পণ্য, সিস্টেম বা পরিষেবা দ্বারা সন্তুষ্ট হওয়ার প্রয়োজনীয়তার মাপকাঠি যা প্রতিটি প্রয়োজনীয়তা পূরণ করেছে কী না তা নির্ধারণ করে।

স্পেসিফিকেশনগুলি সাধারণত প্রকৌশলী দ্বারা তৈরি করা হয় এবং যে মালামাল এবং সরঞ্জামগুলি ব্যবহৃত হবে সেগুলিকে অবশ্যই প্রয়োজনীয় **standards** এবং **code** নিশ্চিত করতে হবে। একজন প্রকৌশলীই নির্দিষ্ট করতে পারেন যে একটি মোবাইল ফোন তৈরিতে ব্যবহৃত মালামাল **standards** এবং **code** নিশ্চিত করেছে কী না।

একটি টেকনিক্যাল ডকুমেন্টের মতো একটি স্পেসিফিকেশনও পরিষ্কার, সংক্ষিপ্ত, সঠিক এবং সম্পূর্ণ হওয়া উচিত।

স্ট্যান্ডার্ডগুলি **mandatory** নয়। ইঞ্জিনিয়ারিং সিস্টেমগুলির **diagram** এবং প্রোডাক্ট তৈরিতে **quality and consistency** বজায় রেখে একটি নির্দিষ্ট লেভেলে ধরে রাখাই স্পেসিফিকেশনের মূল উদ্দেশ্য। স্পেসিফিকেশন হল বিশদ "টেকনিক্যাল ডকুমেন্ট" যা ইঞ্জিনিয়ারিং সিস্টেমের নকশা এবং নির্মাণে ব্যবহৃত উপকরণ, সরঞ্জাম এবং প্রক্রিয়াগুলি বর্ণনা করে। **Specifications** মূলত তিন প্রকার:

প্রোডাক্ট স্পেসিফিকেশন :

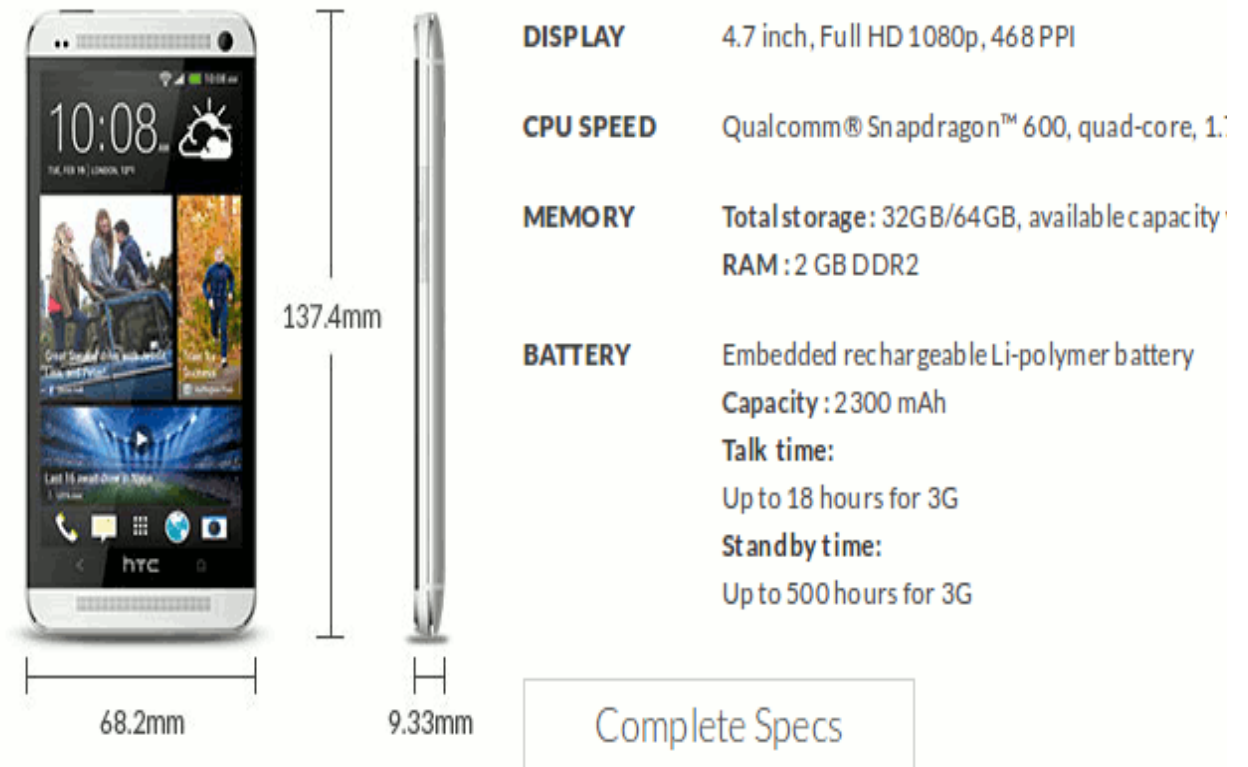
product specification হলো এমন একটি ডকুমেন্ট যার মাধ্যমে একটি পণ্যের বৈশিষ্ট্য এবং কার্যকারিতার **outline** প্রকাশ পায়। এটি পণ্যটির ডিজাইন, ডেভেলপিং এবং পরীক্ষা করার জন্য একটি ব্লু-প্রিন্ট হিসাবে কাজ করে।

প্রোডাক্ট স্পেসিফিকেশন ডকুমেন্টের লক্ষ্য হল প্রোডাক্ট ডেভেলপমেন্ট প্রক্রিয়ার সাথে জড়িত প্রত্যেকেই যেন বুঝতে পারে যে কী প্রয়োজন এবং শেষ পণ্যটিও যেন গ্রাহকের চাহিদা এবং প্রত্যাশা পূরণ করে।

একটি প্রোডাক্ট স্পেসিফিকেশনে নিম্নলিখিত উপাদান অন্তর্ভুক্ত থাকে :

- Kickoff
- Scope
- Product design
- Testing plan
- Release plan
- Managing the product

SPECS OVERVIEW



Kickoff

এই বিভাগে কে পণ্যের development এর সাথে জড়িত এবং যে কোনও সিদ্ধান্ত নেওয়ার জন্য দায়বদ্ধ। এই বিভাগটি প্রোডাক্ট সম্পর্কিত যে কোন সমস্যা সমাধানের উদ্যোগ নেয়।

Scope

স্কোপ বিভাগটি প্রোডাক্টের বৈশিষ্ট্য এবং কার্যকারিতা, performance targets এবং metrics , সীমাবদ্ধতা, মূল assumptions এবং risks গুলিকে সংজ্ঞায়িত করে।

Product design:

বেশিরভাগ সফটওয়্যার Product গুলির জন্য একটি high-level আর্কিটেকচার ডিজাইন এবং প্রযুক্তিগত ডিজাইনের প্রয়োজন হবে।

Testing plan:

Product গুলিতে সফটওয়্যার পরীক্ষা করার জন্য একটি আদর্শ পদ্ধতি থাকবে। এই বিভাগে শুধুমাত্র স্ট্যান্ডার্ড থেকে কোনো পার্থক্য বা অভিযোজন আছে কী না সে গুলি নোট করতে হবে। এছাড়া পণ্যের ওয়ারেন্টি এবং support policy ও এই সেকশনে সেট করা হয়।

Release plan:

রিলিজ প্লানে গ্রাহকদের কাছে পণ্যটি Release করার প্রয়োজনীয় পদক্ষেপগুলি অন্তর্ভুক্ত করা থাকে।

Managing the product

এই স্পেসিফিকেশনে পণ্যের lifecycle সম্পর্কিত বিষয়, রক্ষণাবেক্ষণ এবং আপগ্রেড পরিকল্পনার প্ল্যান এবং product এর support এর বিষয় গুলি উল্লেখ থাকে।

পারফরম্যান্স স্পেসিফিকেশন:

পারফরম্যান্স স্পেসিফিকেশন সাধারণত product বা service এর পারফরম্যান্স পরিমাপ করার জন্য ব্যবহৃত মানদণ্ড। product বা service গ্রাহকের প্রত্যাশা এবং প্রয়োজনীয়তা পূরণ করতে পারছে কী না তা নিশ্চিত করতে এই স্ট্যান্ডার্ড গুলি ব্যবহার করা হয়। পারফরম্যান্স স্পেসিফিকেশনগুলিতে সাধারণত quality, reliability, speed, accuracy এবং অন্যান্য বিষয়গুলি উল্লেখ থাকে। কোনটি নির্দিষ্ট গ্রাহকের জন্য সবচেয়ে উপযুক্ত তা নির্ধারণ করতে, এছাড়া অন্য product বা service এর সাথে তুলনা করতেও ব্যবহৃত হয়। পারফরম্যান্স স্পেসিফিকেশনগুলি পণ্য Developing Process এর একটি গুরুত্বপূর্ণ অংশ, কারণ এগুলি product বা service গ্রাহকের চাহিদা এবং প্রত্যাশা পূরণ করে তা নিশ্চিত করতে সহায়তা করে।

পারফরম্যান্স স্পেসিফিকেশনে ভোল্টেজ প্রোডাক্ট থেকে কেমন পারফরম্যান্স পাবে সে সকল তথ্য অন্তর্ভুক্ত থাকে। এই স্পেসিফিকেশনে পণ্যের বৈশিষ্ট্য বর্ণনা করা থাকে, যার মধ্যে রয়েছে dimension, weight এবং manufacturing specification ইত্যাদি

স্মার্টফোন স্পেসিফিকেশনের মূল উপাদান গুলি হলো:

Processor and RAM.

- ক. Storage capacity and expandable memory.
- খ. Display size and resolution.
- গ. Camera quality and features.
- ঘ. Battery life and charging capabilities.
- ঙ. Operating system and user interface.
- চ. Connectivity options and network compatibility.
- ছ. Additional features and considerations.

মেথড স্পেসিফিকেশন:

Method specifications হলো একটি প্রোডাক্ট সরবরাহ করার সময় **specific materials** নির্বাচন এবং **construction operation process** এর একটি নির্দিষ্ট আউটলাইন। অতীতে, অনেক নির্মাণ স্পেসিফিকেশন এই পদ্ধতিতে লেখা হয়েছিল। **Method specifications** এ একজন টেকনিশিয়ান কী ধরনের প্রোডাক্ট তৈরি করতে হবে, কী সরঞ্জাম ব্যবহার করতে হবে এবং কাঠামো তৈরিতে কী পদ্ধতিতে ব্যবহার করতে হবে তা উল্লেখ করা থাকে।

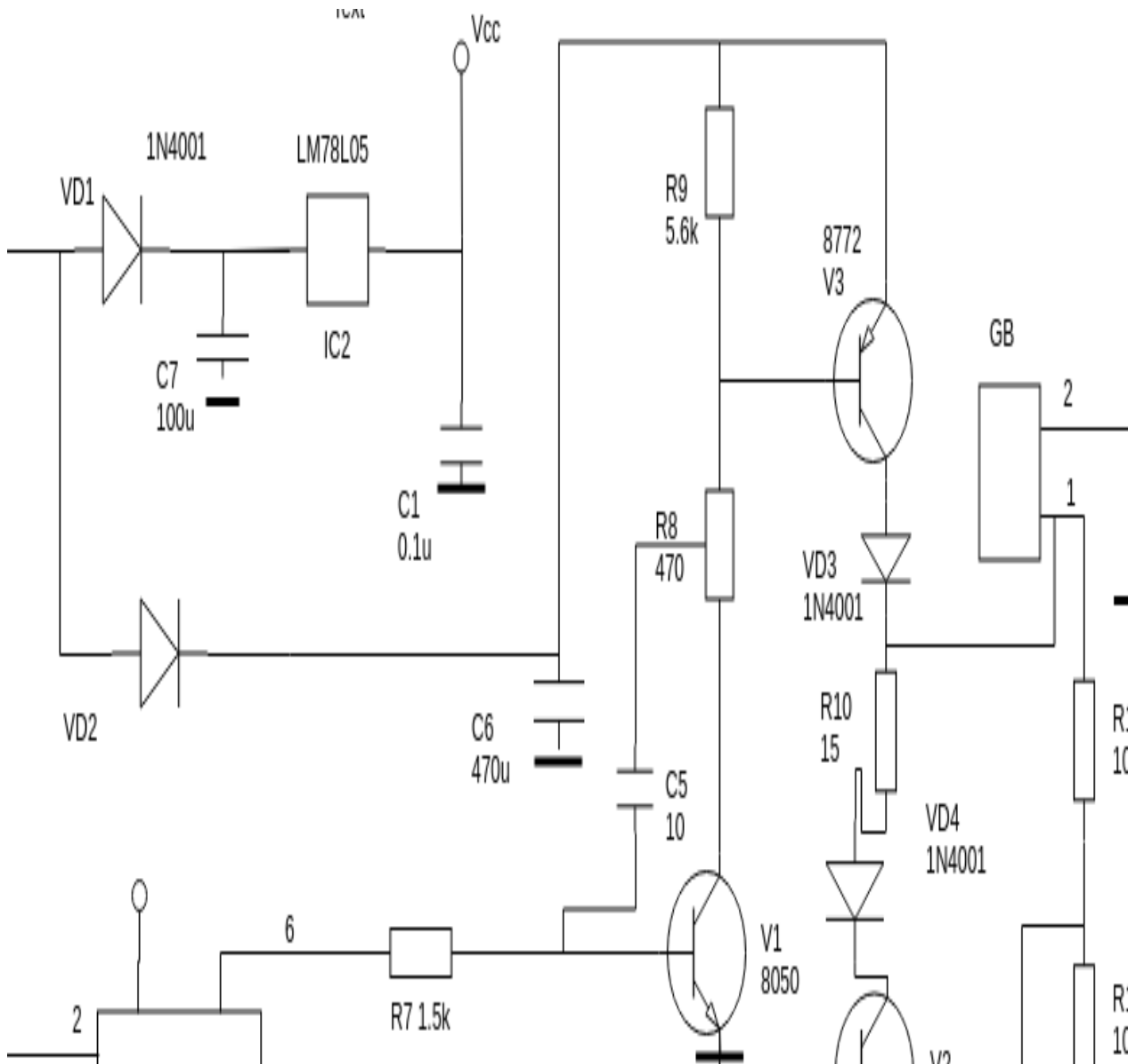
	Motorola Moto G3	Samsung Galaxy S4 Mini	Huawei Nexus 6P	LG Nexus 5X
Dimensions (H x D x W)	142.1 x 72.4 x 11.6 mm	124.6 x 61.3 x 8.49 mm	159.3 x 77.8 x 7.3 mm	147.0 x 72.6 x 7.4 mm
Weight	155 g	107 g	178 g	136 g
Screen size	5.0"	4.3"	5.7"	5.2"
Body material	Polycarbonate	Polycarbonate	Metal	Polycarbonate
Battery type	Li-Ion	Li-Ion	Li-Po	Li-Po
Battery capacity	2470 mAh	1900 mAh	3450 mAh	2700 mAh
Removable battery	No	Yes	No	No

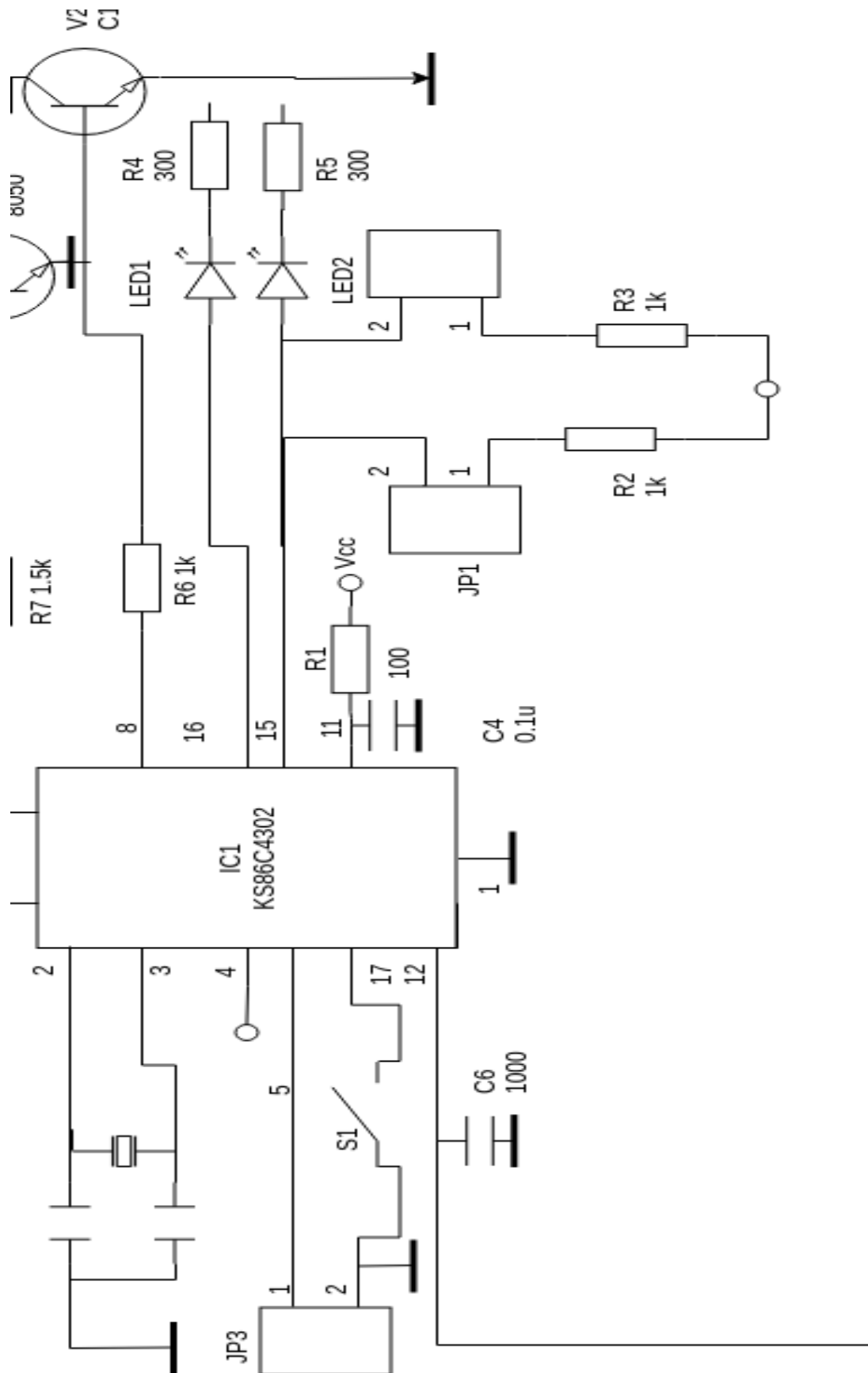
৩.২. সার্কিট ডায়াগ্রাম

সার্কিট ডায়াগ্রাম:

একটি সার্কিট ডায়াগ্রাম হল একটি বৈদ্যুতিক সার্কিটের একটি গ্রাফিক্যাল presentation। একটি সার্কিট ডায়াগ্রামে component সাধারণ চিত্র ব্যবহার করা হয় এবং সার্কিটের component সমূহের interconnection দেখায়।

সার্কিট ডায়াগ্রাম বিভিন্ন প্রকারের হয়ে থাকে, যথা: ব্লক ডায়াগ্রাম, স্কিম্যাটিক সার্কিট ডায়াগ্রাম, সফট ওয়্যার বেসড ডায়াগ্রাম, পিস্টোরিয়াল সার্কিট ডায়াগ্রাম, সিঙ্গেল লাইন সার্কিট ডায়াগ্রাম, ওপেন সার্কিট ডায়াগ্রাম এবং ক্রোজড সার্কিট ডায়াগ্রাম। নিচে মোবাইল ফোনের বিভিন্ন সেকশনের ডায়াগ্রাম দেয়া হলো:





চিত্র : Charging Section

৩.৩ সার্ভিস ম্যানুয়াল

মোবাইল ফোন সার্ভিসিং করার সময় একজন টেকনিশিয়ানের হ্যান্ডসেট সম্পর্কে বিভিন্ন তথ্যের প্রয়োজন পড়ে। আর সার্ভিস ম্যানুয়ালে টেকনিশিয়ানদের কাজের জন্য প্রয়োজনীয় সকল তথ্য দেওয়া থাকে। বিশেষজ্ঞ বা টেকনিশিয়ান যারা মোবাইল ফোনের বিভিন্ন সমস্যা সমাধান করার জন্য কাজ করে, সার্ভিস ম্যানুয়াল তাদের কাজের প্রয়োজনীয় সকল তথ্য পেতে সাহায্য করে।

মোবাইল ফোনের সার্ভিস ম্যানুয়াল অধিকাংশ সময় প্রস্তুত করা হয় নির্দিষ্ট ব্র্যান্ড বা মডেলের উপর ভিত্তি করে। তাই প্রতিটি আলাদা আলাদা ব্র্যান্ড বা মডেলের সার্ভিস ম্যানুয়ালের মধ্যে ভিন্নতা থাকতে পারে। এজন্য মোবাইল ফোন সার্ভিসিং করার সময় হ্যান্ডসেটের মডেল অনুযায়ী সঠিক সার্ভিস ম্যানুয়াল বাছাই করে নিতে হবে।

মোবাইল ফোনের সার্ভিস ম্যানুয়ালে নিম্নলিখিত বিষয়বস্তু অন্তর্ভুক্ত থাকতে পারে:

- সার্ভিস সেন্টারের ঠিকানা: ম্যানুয়ালে সার্ভিস সেন্টারের ঠিকানা প্রদান করা হতে পারে, যাতে গ্রাহকরা প্রয়োজনে সরাসরি সেন্টারে যোগাযোগ করতে পারেন।
- ফোনের পার্ট সংক্রান্ত তথ্য: ম্যানুয়ালে বিভিন্ন ফোনের বিভিন্ন পার্ট, মোডিউল, চিপসেট, ইত্যাদি সংক্রান্ত বিস্তারিত তথ্য প্রদান করা হতে পারে।
- সার্ভিসিং প্রক্রিয়া: ম্যানুয়ালে সার্ভিসিং এবং মোবাইল ফোনের পুনর্নিবেশন প্রক্রিয়া সম্পর্কে তথ্য প্রদান।
- সার্ভিস মোড এবং টেস্ট মোড: ম্যানুয়ালে সার্ভিস মোড এবং টেস্ট মোড ব্যবহার সম্পর্কে জানতে পারেন।
- সমস্যা সমাধান: ম্যানুয়ালে সাধারণ সমস্যা সমাধান সম্পর্কে তথ্য প্রদান।

উপরে উল্লিখিত ধাপগুলি অনুসরণ করে আপনি একটি পূর্ণাঙ্গ এবং কার্যকরী মোবাইল ফোন সার্ভিস ম্যানুয়াল তৈরি করতে পারেন। যা কী না ব্যবহারকারীদের জন্য সহায়ক হবে এবং মোবাইল ফোনটি সঠিক ভাবে ব্যবহার করতে সাহায্য করবে। মোবাইল ফোনের সার্ভিস ম্যানুয়াল আপনার মোবাইল ফোনের ব্র্যান্ড বা মডেলের উপর ভিত্তি করে তৈরি করতে পারেন। আবার অনলাইন থেকেও সংগ্রহ করা যেতে পারে। ম্যানুয়ালে দেওয়া বিষয়গুলি প্রায়শই ব্যবহারকারীদের প্রয়োজনে সামঞ্জস্যপূর্ণ সমস্যাগুলির সমাধান করতে এবং মোবাইল ফোনের সার্ভিসিং ও পুনর্নিবেশন প্রক্রিয়া সম্পন্ন করতে সাহায্য করতে পারে।

SERVICE Manual



CONTENTS

1. Safety Precautions
2. Specification
3. Product Function
4. Exploded View and Parts list
5. MAIN Electrical Parts List
6. Level 1 Repair
7. Level 2 Repair
8. Level 3 Repair

Notice: All functionality, features, specifications, and other product information provided in this document, including but not limited to, benefits, design, pricing, components, performance, availability, and capabilities of the product are subject to change without notice. Samsung reserves the right to alter this document or the product described herein at anytime, without obligation to provide notification of such changes.

৩.৪. ড্রয়িংএর মধ্যে থাকা সময়সূচী, মাত্রা এবং স্পেসিফিকেশন

Dimension:

ফোনের Dimension বলতে বোঝায় ফোনের (H x L x W)। যদি ফোনে ফ্লিপ থাকে তবে এটি ফ্লিপ বন্ধ করে পরিমাপ করতে হবে।

Dimension পরিমাপ:

স্মার্টফোনের জন্য স্ক্রিনের সাইজ পরিমাপ করা হয় স্ক্রিনের উপরের বাম কোণ থেকে নীচের ডানদিকে কোণায় তির্যকভাবে পরিমাপ করে। এই পরিমাপ করা হয়। এই পরিমাপ ইঞ্চিতে প্রকাশ করা হয়।

স্মার্টফোনের আকার:

StatCounter-এর একটি রিপোর্ট অনুসারে, 2022 সালে সবচেয়ে জনপ্রিয় স্মার্টফোনের স্ক্রীন সাইজ হল 6.1 ইঞ্চি। এই আকারটি 6.2 ইঞ্চি, 6.3 ইঞ্চি এবং 6.5 ইঞ্চি দ্বারা অনুসরণ করা হয়েছে। 6.1 ইঞ্চি পর্দার আকার বহনযোগ্যতা এবং ব্যবহারযোগ্যতার উপর ভিত্তিতে একটি আদর্শ সাইজ বিবেচনা করা হয়।

Specifications:

Specifications হলো একটি উপাদান, পণ্য, সিস্টেম বা পরিষেবা দ্বারা সন্তুষ্ট হওয়ার প্রয়োজনীয়তার মাপকাঠি যা প্রতিটি প্রয়োজনীয়তা পূরণ করেছে কী না তা নির্ধারণ করে।

স্পেসিফিকেশনগুলি সাধারণত প্রকৌশলী দ্বারা তৈরি করা হয় এবং যে মালামাল এবং সরঞ্জামগুলি ব্যবহৃত হবে সেগুলিকে অবশ্যই প্রয়োজনীয় standards এবং code নিশ্চিত করতে হবে। একজন প্রকৌশলীই নির্দিষ্ট করতে পারেন যে একটি মোবাইল ফোন তৈরীতে ব্যবহৃত মালামাল standards এবং code নিশ্চিত করেছে কী না।

একটি টেকনিক্যাল ডকুমেন্টের মতো একটি স্পেসিফিকেশনও পরিষ্কার, সংক্ষিপ্ত, সঠিক এবং সম্পূর্ণ হওয়া উচিত।

স্ট্যান্ডার্ডগুলি mandatory নয়। ইঞ্জিনিয়ারিং সিস্টেমগুলির diagram এবং প্রোডাক্ট তৈরীতে quality and consistency বজায় রেখে একটি নির্দিষ্ট লেভেলে ধরে রাখাই স্পেসিফিকেশনের মূল উদ্দেশ্য।

সেলফ চেক (Self Check)- ৩-ড্রয়িংএবং স্পেসিফিকেশন ব্যাখ্যা করা।

প্রশিক্ষার্থীদের জন্য নির্দেশনা:- উপরোক্ত ইনফরমেশন শীট পাঠ করে নিচের প্রশ্নগুলোর উত্তর লিখ-

অতি সংক্ষিপ্ত প্রশ্ন-

১. মোবাইল ফোনের সার্ভিস ম্যানুয়াল প্রস্তুত করা হয় किसের উপর ভিত্তি করে?

উত্তর:

২. Dimension পরিমাপের সূত্র কী?

উত্তর:

৩. স্ক্রিনের সাইজ পরিমাপ করা হয় কী ভাবে?

উত্তর:

৪. স্ক্রিনের সাইজ ਕਿसे প্রকাশ করা হয়?

উত্তর:

৫. স্মার্টফোনের আদর্শ আকার কোনটি?

উত্তর:

উত্তরপত্র (Answer key) - ৩-ড্রয়িংএবং স্পেসিফিকেশন ব্যাখ্যা করা।

১. মোবাইল ফোনের সার্ভিস ম্যানুয়াল প্রস্তুত করা হয় কিসের উপর ভিত্তি করে?

উত্তর: মোবাইল ফোনের সার্ভিস ম্যানুয়াল অধিকাংশ সময় প্রস্তুত করা হয় ব্র্যান্ড বা মডেলের উপর ভিত্তি করে।

২. Dimension পরিমাপের সূত্র কী?

উত্তর: ফোনের Dimension বলতে বোঝায় ফোনের (H x L x W)।

৩. স্ক্রিনের সাইজ পরিমাপ করা হয় কীভাবে?

উত্তর: স্মার্টফোনের জন্য স্ক্রিনের সাইজ পরিমাপ করা হয় স্ক্রিনের উপরের বাম কোণ থেকে নীচের ডানদিকে কোণায় তির্যকভাবে পরিমাপ করে। এই পরিমাপ করা হয়।

৪. স্ক্রিনের সাইজ কিসে প্রকাশ করা হয়?

উত্তর: স্ক্রিনের সাইজ ইঞ্চিতে প্রকাশ করা হয়।

৫. স্মার্টফোনের আদর্শ আকার কোনটি?

উত্তর: 6.1 ইঞ্চি পর্দার আকার বহনযোগ্যতা এবং ব্যবহারযোগ্যতার উপর ভিত্তিতে একটি আদর্শ সাইজ বিবেচনা করা হয়।

স্পেসিফিকেশন শীট (Specification Sheet)- ৩ ড্রয়িং এবং স্পেসিফিকেশন ব্যাখ্যা করা।

প্রয়োজনীয় পিপিই সমূহ

ক্রম	পিপিই এর নাম	স্পেসিফিকেশন	একক	পরিমাণ
১	সেফটি সু	স্ট্যান্ডার্ড	জোড়া	০১
২	মাস্ক	স্ট্যান্ডার্ড	সংখ্যা	০১
৩	হ্যান্ড গ্লাভস	স্ট্যান্ডার্ড	জোড়া	০১
৪	সেফটি গগলস	স্ট্যান্ডার্ড	সংখ্যা	০১

প্রয়োজনীয় ইকুইপমেন্টস:

ক্রম	ইকুইপমেন্টস এর নাম	স্পেসিফিকেশন	একক	পরিমাণ
১	ম্যাগনাফাইং ল্যাম্প	স্ট্যান্ডার্ড	সংখ্যা	০১
২	ম্যাগনাফাইং গ্লাস	স্ট্যান্ডার্ড	সংখ্যা	০১

প্রয়োজনীয় ম্যাটেরিয়ালস:

ক্রম	ম্যাটেরিয়ালস এর নাম	স্পেসিফিকেশন	একক	পরিমাণ
১	ড্রয়িং এবং স্পেসিফিকেশন শীট	স্ট্যান্ডার্ড	সংখ্যা	প্রয়োজন অনুযায়ী

শিখনফল - ৪: ম্যানুয়ালগুলি ষ্টোর করতে পারবে।

অ্যাসেসমেন্ট মানদণ্ড	<ol style="list-style-type: none"> ১. ম্যানুয়াল এবং ডকুমেন্ট সংগ্রহ করা সম্পন্ন হয়েছে। ২. ম্যানুয়াল এবং ডকুমেন্ট যথাযথভাবে সংরক্ষণ করা সম্পন্ন হয়েছে
শর্ত ও রিসোর্স	<ol style="list-style-type: none"> ১. ম্যানুয়াল এবং ডকুমেন্ট ২. সিবিএলএম ৩. টিচিং এইড ৪. হ্যান্ডআউটস
বিষয়বস্তু	<ol style="list-style-type: none"> ১. ম্যানুয়াল এবং ডকুমেন্ট ২. ম্যানুয়াল এবং ডকুমেন্ট সংগ্রহ করার কৌশল। ৩. ম্যানুয়াল এবং ডকুমেন্ট যথাযথভাবে সংরক্ষণ করার কৌশল।
এক্টিভিটি	<ol style="list-style-type: none"> ১. ম্যানুয়াল এবং ডকুমেন্ট সংগ্রহ করা। ২. ম্যানুয়াল এবং ডকুমেন্ট যথাযথভাবে সংরক্ষণ করা।
প্রশিক্ষণ পদ্ধতি	<ol style="list-style-type: none"> ৩. আলোচনা (Discussion) ৪. উপস্থাপন (Presentation) ৫. প্রদর্শন (Demonstration) ৬. নির্দেশিত অনুশীলন (Guided Practice) ৭. স্বতন্ত্র অনুশীলন (Individual Practice) ৮. প্রজেক্ট ওয়ার্ক (Project Work) ৯. সমস্যা সমাধান (Problem Solving) ১০. মাথাখাটানো (Brainstorming)
অ্যাসেসমেন্ট পদ্ধতি	<ol style="list-style-type: none"> ১. লিখিত অভীক্ষা (Written Test) ২. প্রদর্শন (Demonstration) ৩. মৌখিক প্রশ্ন (Oral Questioning) ৪. পোর্টফলিও (Portfolio)

প্রশিক্ষণ কার্যক্রম (Learning Activities) - ৪: ম্যানুয়ালগুলি ঠোর করা।

এই শিখনফল অর্জনের লক্ষ্যে শিখনফলে অন্তর্ভুক্ত বিষয়বস্তু এবং পারফরম্যান্স ক্রাইটেরিয়া অর্জনের জন্য নিম্নলিখিত কার্যক্রমগুলো পর্যায়ক্রমে সম্পাদন করো। কার্যক্রমগুলোর জন্য বর্ণিত রিসোর্সসমূহ ব্যবহার করো।

শিখন কার্যক্রম (Learning Activities)	উপকরণ / বিশেষ নির্দেশনা (Resources / Special instructions)
১. প্রশিক্ষণার্থীগন কোন শিক্ষা উপকরণ ব্যবহার করবে সে সম্পর্কে প্রশিক্ষকের কাছে জানতে চাইবে।	১. প্রশিক্ষক প্রশিক্ষণার্থীদের “ম্যানুয়ালগুলি ঠোর করা।” শেখার উপকরণ প্রদান করবেন।
২. ইনফরমেশন শিট পড়তে হবে।	২. ইনফরমেশন শিট ৪: ম্যানুয়ালগুলি ঠোর করা।
৩. সেলফ চেকে প্রদত্ত প্রশ্নগুলোর উত্তর প্রদান করো এবং উত্তরপত্রের সাথে মিলিয়ে নিশ্চিত হতে হবে।	৩. সেক্ষ-চেক শিট ৪ -এ দেয়া প্রশ্নগুলোর উত্তর প্রদান করো। উত্তরপত্র ৪ -এর সাথে নিজের উত্তর মিলিয়ে নিশ্চিত করো।
৪. জব/টাস্ক শিট ও স্পেসিফিকেশন শিট অনুযায়ী জব সম্পাদন করো।	৪. নিম্নোক্ত জব/টাস্ক শিট অনুযায়ী জব/টাস্ক সম্পাদন করো ▪ টাস্ক শিট ৪- ম্যানুয়ালগুলি ঠোর করা।

ইনফরমেশন শীট (Information Sheet): ৪: ম্যানুয়ালগুলি ঠোর করা।

শিখন উদ্দেশ্য (Objective): এই ইনফরমেশন শীট পাঠে শিক্ষার্থীগণ-

- ৪.১ ম্যানুয়াল এবং ডকুমেন্ট সম্পর্কে জানতে পারবে।
- ৪.২ ম্যানুয়াল এবং ডকুমেন্ট সংগ্রহ করার কৌশল সম্পর্কে জানতে পারবে।
- ৪.৩ ম্যানুয়াল এবং ডকুমেন্ট যথাযথভাবে সংরক্ষণ করার কৌশল সম্পর্কে জানতে পারবে।

৪.১ ম্যানুয়াল এবং ডকুমেন্ট:

ম্যানুয়াল

ম্যানুয়াল হচ্ছে এমন একটি গাইড যেখানে পণ্যের স্পেসিফিকেশন, মেরামত পদ্ধতি, রক্ষণাবেক্ষণ পদ্ধতি, পর্যায়ক্রমিক রক্ষণাবেক্ষণ পদ্ধতি, পণ্যের মান এবং ব্যবহার এর নির্দেশিকা লিখিতভাবে উল্লেখিত থাকে।

মোবাইল ফোনের বিভিন্ন ধরনের ম্যানুয়াল:

ম্যানুফেক্সারাস স্পেসিফিকেশন ম্যানুয়াল:

- এটিতে মোবাইল ফোনের সকল বৈশিষ্ট্য ও উপাদানের বিস্তারিত বিবরণ থাকে।
- প্রসেসর, র‍্যাম, স্টোরেজ, ক্যামেরা, ডিসপ্লে, ব্যাটারি, কানেক্টিভিটি ইত্যাদি বিষয়ের তথ্য এতে পাওয়া যায়।
- মোবাইল ফোনের কার্যকারিতা ও সক্ষমতা সম্পর্কে ধারণা পেতে এই ম্যানুয়ালটি সহায়ক।

রিপায়ার ম্যানুয়াল:

- মোবাইল ফোনের বিভিন্ন সমস্যা সমাধানের পদ্ধতি এতে বর্ণিত থাকে।
- হার্ডওয়্যার ও সফটওয়্যার সমস্যা সমাধানের জন্য ধাপে ধাপে নির্দেশিকা দেওয়া থাকে।
- মোবাইল ফোন মেরামতকারীদের জন্য এই ম্যানুয়ালটি অত্যন্ত গুরুত্বপূর্ণ।

মেইনটেনেন্স প্রসিডিউর ম্যানুয়াল:

- মোবাইল ফোনের দীর্ঘস্থায়িত্ব নিশ্চিত করার জন্য নিয়মিত রক্ষণাবেক্ষণের পদ্ধতি এতে বর্ণিত থাকে।
- পরিষ্কার-পরিচ্ছন্নতা, সফটওয়্যার আপডেট, ব্যাটারি রক্ষণাবেক্ষণ ইত্যাদি বিষয়ে নির্দেশিকা দেওয়া থাকে।
- এই ম্যানুয়াল অনুসরণ করে মোবাইল ফোনের ভালো অবস্থা বজায় রাখা সম্ভব।

কোয়ালিটি ম্যানুয়াল:

- মোবাইল ফোনের তৈরির মান নিয়ন্ত্রণের প্রক্রিয়া এতে বর্ণিত থাকে।
- উপাদান নির্বাচন, উপাদান প্রক্রিয়া, পরীক্ষা-নিরীক্ষা, মান নিয়ন্ত্রণ ইত্যাদি বিষয়ের তথ্য এতে পাওয়া যায়।
- এই ম্যানুয়াল মোবাইল ফোনের গুণমান সম্পর্কে ধারণা পেতে সাহায্য করে।

ইনস্ট্রাকশন ম্যানুয়াল:

- মোবাইল ফোনটি কীভাবে ব্যবহার করতে হবে সে সম্পর্কে ধাপে ধাপে নির্দেশিকা এতে দেওয়া থাকে।
- মোবাইল ফোনের বিভিন্ন বৈশিষ্ট্য ও ফাংশন ব্যবহারের পদ্ধতি এতে বর্ণিত থাকে।
- নতুন ব্যবহারকারীদের জন্য এই ম্যানুয়ালটি অত্যন্ত সহায়ক।

ডকুমেন্ট:

Document এমন একটি নথি যা কোন কাজ কীভাবে সম্পাদন করতে হয় তার নির্দেশাবলী বা নির্দেশিকা প্রদান করে থাকে। এবং বিভিন্ন activity এর একটি রেফারেন্স বই হিসাবে কাজ করে। একটি document এ বিভিন্ন ক্যাটাগরি অনুযায়ী text এবং অন্যান্য তথ্যাদি থাকে।

ডকুমেন্টেশন ৪ ধরনের, যথা:

- learning-oriented Document
- goal-oriented Document.
- Understanding-oriented Document
- Information-oriented Document

৪.২ ম্যানুয়াল এবং ডকুমেন্ট সংগ্রহ করার কৌশল

ম্যানুয়াল এবং ডকুমেন্ট সংগ্রহের জন্য বিভিন্ন পদ্ধতি ব্যবহার করা যাবে।

কী ছু জনপ্রিয় পদ্ধতি:

১. প্রস্তুতকারক কোম্পানি:

- মোবাইল ফোন প্রস্তুতকারক কোম্পানির ওয়েবসাইট থেকে ম্যানুয়াল এবং ডকুমেন্ট ডাউনলোড করা।
- প্রস্তুতকারক কোম্পানির কাস্টমার সার্ভিসের সাথে যোগাযোগ করে ম্যানুয়াল এবং ডকুমেন্টের অনুরোধ করা।

২. মোবাইল ফোন:

- মোবাইল ফোনের "সেটিংস" অ্যাপ্লিকেশনে "ম্যানুয়াল" বা "ডকুমেন্টেশন" অপশন খুঁজে বের করা।
- মোবাইল ফোনের "ফাইল ম্যানেজার" অ্যাপ্লিকেশনে "ম্যানুয়াল" বা "ডকুমেন্টেশন" ফোল্ডার খুঁজে বের করা।

৩. ইন্টারনেট:

- বিভিন্ন ওয়েবসাইট থেকে ম্যানুয়াল এবং ডকুমেন্ট ডাউনলোড করা।

- অনলাইন ফোরাম এবং কমিউনিটি থেকে সাহায্য ও পরামর্শ পাওয়া।

৪. সার্ভিস সেন্টার:

- মোবাইল ফোন প্রস্তুতকারক কোম্পানির অফিসিয়াল সার্ভিস সেন্টার থেকে ম্যানুয়াল এবং ডকুমেন্ট সংগ্রহ করা।

৫. কাস্টমার কেয়ার সেন্টার:

- মোবাইল ফোন প্রস্তুতকারক কোম্পানির কাস্টমার কেয়ার সেন্টারে ফোন করে বা ইমেল করে ম্যানুয়াল এবং ডকুমেন্টের অনুরোধ করা।

কী ছু টিপস:

- ম্যানুয়াল এবং ডকুমেন্ট সংগ্রহ করার সময় মোবাইল ফোনের মডেল নম্বর এবং **IMEI** নম্বর সঠিকভাবে উল্লেখ করা।
- ইন্টারনেট থেকে ম্যানুয়াল এবং ডকুমেন্ট ডাউনলোড করার সময় নির্ভরযোগ্য ওয়েবসাইট ব্যবহার করা।
- ম্যানুয়াল এবং ডকুমেন্ট সংগ্রহ করার পরে সেগুলো নিরাপদে সংরক্ষণ করা।



৪.৩ ম্যানুয়াল এবং ডকুমেন্ট যথাযথভাবে সংরক্ষণ করার কৌশল

ম্যানুয়াল এবং ডকুমেন্ট সংরক্ষণের ক্ষেত্রে সতর্কতা অবলম্বন করা অত্যন্ত গুরুত্বপূর্ণ। কারণ, এই কাগজপত্রগুলো বিভিন্ন গুরুত্বপূর্ণ তথ্য ধারণ করে থাকে যা ভবিষ্যতে প্রয়োজন হতে পারে।

কী ছু গুরুত্বপূর্ণ বিষয়:

হার্ডকপি বা বই আকারে সংরক্ষণ:

- শুষ্ক ও পরিষ্কার পরিবেশে সংরক্ষণ: কাগজপত্র ভেজা বা নোংরা পরিবেশে সংরক্ষণ করলে তা নষ্ট হতে পারে।
- আলো থেকে দূরে রাখা: সরাসরি সূর্যালোক কাগজপত্রের রঙ ফিকে করতে পারে।
- পোকামাকড় থেকে সুরক্ষা: পোকামাকড় কাগজপত্র কেটে নষ্ট করতে পারে।
- ব্যবহারের সময় সতর্কতা: কাগজপত্র ব্যবহার করার সময় সাবধানে ব্যবহার করা উচিত যাতে ছিঁড়ে বা নষ্ট না হয়ে যায়।

সফটকপি সংরক্ষণ:

- ভাইরাস থেকে সুরক্ষা: কম্পিউটারে ভাইরাস থাকলে তা ডকুমেন্ট নষ্ট করতে পারে। তাই অ্যান্টিভাইরাস সফটওয়্যার ব্যবহার করা উচিত।
- ব্যাকআপ: ডকুমেন্টের নিয়মিত ব্যাকআপ নেওয়া উচিত। এতে ডকুমেন্ট হারিয়ে গেলেও তা পুনরুদ্ধার করা সম্ভব হবে।
- অনলাইন স্টোরেজ: OneDrive, Google Drive এর মতো অনলাইন স্টোরেজ ব্যবহার করে ডকুমেন্ট সংরক্ষণ করা যেতে পারে। এতে ডকুমেন্ট কোনো ডিভাইস হারিয়ে গেলেও অ্যাক্সেস করা সম্ভব হবে।

কী ছু টিপস:

- ম্যানুয়াল এবং ডকুমেন্ট সুন্দরভাবে সাজিয়ে রাখা: এতে প্রয়োজনে দ্রুত খুঁজে পাওয়া যাবে।
- ম্যানুয়াল এবং ডকুমেন্টের একটি তালিকা তৈরি করা: এতে কোন ম্যানুয়াল বা ডকুমেন্ট কোথায় আছে তা সহজে জানা যাবে।
- নিয়মিত ম্যানুয়াল এবং ডকুমেন্ট পর্যালোচনা করা: এতে কোন তথ্য পুরাতন হয়ে গেলে তা আপডেট করা যাবে।

সেলফ চেক (Self Check) - 8 - ম্যানুয়ালগুলি ঠোর করা।

প্রশিক্ষার্থীদের জন্য নির্দেশনা:- উপরোক্ত ইনফরমেশন শীট পাঠ করে প্রশ্নগুলোর উত্তর লিখ-

অতি সংক্ষিপ্ত প্রশ্ন-

১. ম্যানুফেক্সারাস স্পেসিফিকেশন ম্যানুয়াল কী?

উত্তর:

২. রিপিমার ম্যানুয়াল কী?

উত্তর:

৩. মেইনটেনেন্স প্রসিডিউর ম্যানুয়াল কী?

উত্তর:

৪. ডকুমেন্ট কী?

উত্তর:

৫. ডকুমেন্ট কত প্রকার ও কী কী?

উত্তর:

উত্তরপত্র (Answer Key)- 8 - ম্যানুয়ালগুলি ঠোর করা।

১. ম্যানুফেক্সারাস স্পেসিফিকেশন ম্যানুয়াল কী?

উত্তর: এটি এমন একটি ম্যানুয়াল যেখানে মোবাইল ফোনের সকল বৈশিষ্ট ও উপাদান লিখিতভাবে উল্লেখ থাকে।

২. রিপায়ার ম্যানুয়াল কী?

উত্তর: এটি এমন একটি ম্যানুয়াল যেখানে মোবাইল ফোনের মেরামত করার পদ্ধতিগুলো লিখিতভাবে উল্লেখ থাকে।

৩. মেইনটেনেন্স প্রসিডিউর ম্যানুয়াল কী?

উত্তর: এটি এমন একটি ম্যানুয়াল যেখানে মোবাইল ফোনের রক্ষণাবেক্ষণ পদ্ধতিগুলো লিখিতভাবে উল্লেখ থাকে।

৪. ডকুমেন্ট কী?

উত্তর: Document এমন একটি নথি যা কোন কাজ কী ভাবে সম্পাদন করতে হয় তার নির্দেশাবলী বা নির্দেশিকা প্রদান করে থাকে। এবং বিভিন্ন activity এর একটি রেফারেন্স বই হিসাবে কাজ করে। একটি document এ বিভিন্ন ক্যাটাগরি অনুযায়ী text এবং অন্যান্য তথ্যাদি থাকে।

৫. ডকুমেন্ট কত প্রকার ও কী কী?

উত্তর: ডকুমেন্টেশন ৪ ধরনের, যথা:

- learning-oriented Document
- goal-oriented Document.
- Understanding-oriented Document
- Information-oriented Document

টাস্ক শীট (Task Sheet) - ৪ - ম্যানুয়ালগুলি ঠোর করা।

উদ্দেশ্য: এই কাজ শেষে শিক্ষার্থীরা ম্যানুয়াল ও ডকুমেন্ট গুলি সংগ্রহ ও সংরক্ষণ করতে পারবে।

কাজের ধারাবাহিকতা:

১. কাজের প্রয়োজনীয়তা অনুযায়ী PPE সংগ্রহ এবং পরিধান করো।
২. কাজের প্রয়োজন অনুযায়ী টুল, ইকুইপমেন্ট সমূহ নির্বাচন করো।
৩. কাজের প্রয়োজন অনুযায়ী ম্যানুয়াল ও ডকুমেন্ট গুলি সংগ্রহ করো।
৪. যথাযথ নিয়মে ম্যানুয়াল ও ডকুমেন্ট সংরক্ষণ করো।
৫. কাজের ধাপ গুলি স্টেপ বাই স্টেপ ফলো করো।
৬. প্রাকটিক্যাল কাজের শেষে টুলস, ইকুইপমেন্ট এবং ম্যাটারিয়ালস নির্দিষ্ট স্থানে রাখ।
৭. সার্ভিসিং কাজের শেষে জায়গা পরিষ্কার পরিচ্ছন্ন করো।

রেফারেন্স

https://www.google.com/search?q=what+is+manufacturer%27s+specifications+of+manual+&sc_a_esv=2164ef37c3bbcc02&ei=xvLhZZ2aB96o4-EPk6-

https://www.google.com/search?q=what+is+quality+manual+of+mobile+phone&sca_esv=8107429ce6c6ef59&bih=651&biw=1366&hl=bn&source=hp&ei=Bx3iZce-F9CZ4-EPjp-

https://en.wikipedia.org/wiki/Block_diagram

https://www.google.com.bd/search?q=what+is+schematic+diagram+of+smart+mobile+phone&t_bm=isch&ved=2ahUKEwipntDWINaEAXUzT2wGHfB6B_sQ2-cCegQIABAA&oq=what+is+schematic+diagram+of+smart+mobile+phone&gs_lp=EgNpbWciL3doYXQgaXMgc2NoZW1hdGljIGRpYWdyYW0gb2Ygc21hcnQgbW9iaWxlIHBob25lSjd0UI0GWMBtcAF4AJABAjgByAKgAdQcggEIOS4xMC40LjG4AQPIAQD4AQGKAgtnd3Mtd2l6LWltZ8ICBxAA GIAEGBPCAaggQABgIGB4YE8ICBhAAGB4YE8ICBhAAGAgYHogGAQ&scient=img&ei=pnmjZamzC7OeseMP8PWd2A8&bih=551&biw=940&hl=bn

https://www.google.com/search?q=different+types+of+diagram+for+mobile+technology&t_bm=isch&ved=2ahUKEwiIsYiHy9-EAXU7lmMGHaNJA78Q2-cCegQIABAA&oq=different+types+of+diagram+for+mobile+technology&gs_lp=EgNpbWciMGRpZmZlcmVudCB0eXBlcYBvZiBkaWFncmFtIGZvciBtb2JpbGUgdGVjaG5vbG9neUieOFC4BFjGNHABeACQAQGYAacCoAHEHkoBBjAuMjAuNLgBA8gBAPgBAYoCC2d3cy13aXotaW1nwgIHEAA YgAOYE8ICBhAAGB4YE8ICBhAAGAgYHhgTiAYB&scient=img&ei=oFroZYjhOLusjuMPo5ON-As&bih=641&biw=1366&hl=bn

https://www.google.com/search?q=what+is+dimension+of+smartphone&sca_esv=7f485625a55f820f&hl=bn&ei=OBT0ZYejHtq6seMPi5CH6AI&udm=&ved=0ahUKEwiHn6zM-fWEAXVaXWwGHQvIAS0Q4dUDCBA&uact=5&oq=what+is+dimension+of+smartphone&gs_lp=Egxnnd3Mtd2l6LXNlcnAiH3doYXQgaXMgc2NoZW1hdGljIGRpYWdyYW0gb2Ygc21hcnQgbW9iaWxlIHBob25lSjd0UI0GWMBtcAF4AZABAjgBnQKqAf8aaggEEMi0xNLgBA8gBAPgBAZgCD6AC7RvCAgoQABhHGNYEGLADwgINEAAYgAOYigUYOxiwA8ICBxAAGIAEGBPCAaggQABgWGB4YCsICBhAAGBYYHsICBxAhGAoYoAHCAgUOIRifBZgDAIqGAZAGCpiHBJEuMC4xNKAH4ys&scient=gws-wiz-serp

দক্ষতা পর্যালোচনা (Review of Competency)

প্রশিক্ষণার্থীর জন্য নির্দেশনা: প্রশিক্ষণার্থীর নিম্নোক্ত দক্ষতা প্রমাণ করতে সক্ষম হলে নিজেই কর্মদক্ষতা মূল্যায়ন করবে এবং সক্ষম হলে “হ্যাঁ” এবং সক্ষমতা অর্জিত না হলে “না” বোধক ঘরে টিকচিহ্ন দিন।		
কর্মদক্ষতা মূল্যায়নের মানদণ্ড	হ্যাঁ	না
প্রয়োজনীয় ম্যানুয়াল সনাক্ত ও আক্সেস সম্পন্ন করা হয়েছে।		
আপ-টু - ডেট স্পেসিফিকেশন নিশ্চিত করার জন্য ম্যানুয়াল সংস্করণ এবং তারিখ পরীক্ষা করা সম্পন্ন হয়েছে।		
প্রাসঙ্গিক ড্রয়িং এবং স্পেসিফিকেশন সনাক্ত করা সম্পন্ন হয়েছে।		
শর্তাবলী ও সংক্ষেপগুলি চিহ্নিত করা সম্পন্ন হয়েছে।		
সাইন এবং সিম্বলগুলি চিহ্নিত করা সম্পন্ন হয়েছে।		
ড্রয়িং এবং স্পেসিফিকেশন ব্যাখ্যা করা সম্পন্ন হয়েছে।		
ড্রয়িং এ উল্লেখিত শিডিউল, ডাইমেনশন এবং স্পেসিফিকেশন ব্যাখ্যা করা সম্পন্ন হয়েছে।		
ম্যানুয়াল এবং ডকুমেন্ট সংগ্রহ করা সম্পন্ন হয়েছে।		
ম্যানুয়াল এবং ডকুমেন্ট যথাযথভাবে সংরক্ষণ করা সম্পন্ন হয়েছে।		
রি-অ্যাসেমবল করার পর ফিনিশিং এবং পারফরম্যান্স টেস্ট করতে সক্ষম হয়েছে;		
টুলস এবং ম্যাটেরিয়ালস পরিষ্কার এবং এবং সংরক্ষণ করতে সক্ষম হয়েছে;		
কর্মক্ষেত্রের মান অনুযায়ী কর্মক্ষেত্র পরিষ্কার করতে সক্ষম হয়েছে		

আমি (প্রশিক্ষণার্থী) এখন আমার আনুষ্ঠানিক যোগ্যতা মূল্যায়ন করতে নিজেকে প্রস্তুত বোধ করছি।

স্বাক্ষর ও তারিখঃ

প্রশিক্ষকের স্বাক্ষর ও তারিখঃ

সিবিএলএম প্রনয়ন

“মোবাইল ফোনের স্ক্রিম্যাটিক এবং সার্কিট ডায়াগ্রাম বর্ণনা করণ” (অকুপেশন: মোবাইল ফোন সার্ভিসিং) শীর্ষক কমপিউটারি বেসড লার্নিং ম্যাটারিয়াল (সিবিএলএম) টি – জাতীয় দক্ষতা সনদায়নের নিমিত্ত জাতীয় দক্ষতা উন্নয়ন কর্তৃপক্ষ কর্তৃক সমাহার কনসালটেন্টস লি: এর সহায়তায় প্যাকেজ SD-9C (তারিখ: ১৫ জানুয়ারী ২০২৪) এর অধিনে ২০২৪ এর আগষ্ট মাসে প্রণয়ন করা হয়েছে।

ক্রমিক নং	নাম ও ঠিকানা	পদবি	মোবাইল নম্বর ও ইমেইল
০১	মাহমুদ পারভেজ	লেখক	০১৭৭৭১৬০৭০১ brishty.rony@gmail.com
০২	সৌমেন্দ্র চন্দ্র ঢালী	সম্পাদক	০১৬৭৩৩৮০৩১৭ soumendro.iae@gmail.com
০৩	খান মোহাম্মদ মাহমুদ হাসান	কো – অর্ডিনেটর	০১৭৪০-৮৭৮৯৭ kmmhasan@gmail.com
০৪	মোঃ আব্দুর রাজ্জাক	রিভিউয়ার	০১৭৪২৭৩৪৩১৩ razzaque159@gmail.com